

PLANET VC-234



Cena celkem:	3 583 Kč
	(bez DPH: 2 961 Kč)
Běžná cena:	3 941 Kč
Ušetříte:	358 Kč
Kód zboží:	NACPNT1003
Part No.:	VC-234
Záruka:	26 měs.
Stav:	Nové zboží

Popis

PLANET VC-234

Ethernet po telefonním vedení (technologie VDSL2). 4x LAN RJ-45, 2x VDSL2 RJ-11 (splitter). Transparentní bridge. G.993.2 VDSL2. Napájení DC 5 V/ 2 A (zdroj je součástí balení).

Kapacitně 200/160 Mbps na 200 m. Dosah až 1,4 km. Nastavení DIP přepínači, volitelně Master (CO) / Slave (CPE). Možný provoz na VDSL O2 lince.

LRE (Long Reach Ethernet) konvertor ethernetu na VDSL2 (Very-high-data-rate Digital Subscriber Line 2) konvertor ethernetu dovoluje přenést data symetrickým párem vodičů rychlostí až 200 Mbitů/s na 200 m nebo 30 Mbitů/s do vzdálenosti až 1,4 km, přenosové rychlosti dle stavu a kvality použitého vedení. Zařízení je univerzální jako master (CO) / slave (CPE) jednotka, nastavení režimu přepínačem. Jednotka podporuje VDSL2 operační módy dle přenosových profilů "17a" a "30a", volbu dle "band Plan997" a G.993.5 G.Vectoring & G.INP postihující symetrický přenos dat vyšší rychlostí i na souběžném vedení.

S pomocí externího spliteru lze zachovat hlasovou službu na telefonním vedení bez další úpravy zapojení. S výhodou tak lze využít telefonní kabelová vedení původně určená pro spojení nejen k účastníkům ale i mezi analogovými ústřednami. ISP (internet service provider) poskytovatelům je tak umožněno nabízet multimediální služby, VOD (video on demand), VoIP (voice over IP), Video phone, IPTV apod.

Modem lze úspěšně provozovat nad VDSL linkami O2.

Tento produkt není kompatibilní s konvertorem PLANET VC-201A.

ZÁKLADNÍ SPECIFIKACE

Porty: 2x RJ-11 VDSL (integrovaný splitter pro POTS), 4x RJ-45 100/1000BASE-T Full Duplex (1000/2000 Mbps), Auto-Negotiation (10/100/1000 Mbps)

Napájení: externí zdroj 5 V/2 A (zdroj je součástí balení)

Rozměry: 155 × 86 × 26 mm

Hmotnost: 350 g

Provozní teplota: 0-50°C

Nastavení pro O2 VDSL připojení:

- modem v režimu CPE; další DIP přepínače Transmission, Band, SNR podle kvality linky
- v routeru na WAN rozhraní aplikovat VLAN ID:848
- nad WAN nastavit PPPoE klienta, Login: O2/O2
- dále věnujte pozornost nastavení vašeho routeru, jeho firewallu, přístupových práv, UPnP atd.

Příklady použití:

Multi-LAN Connection



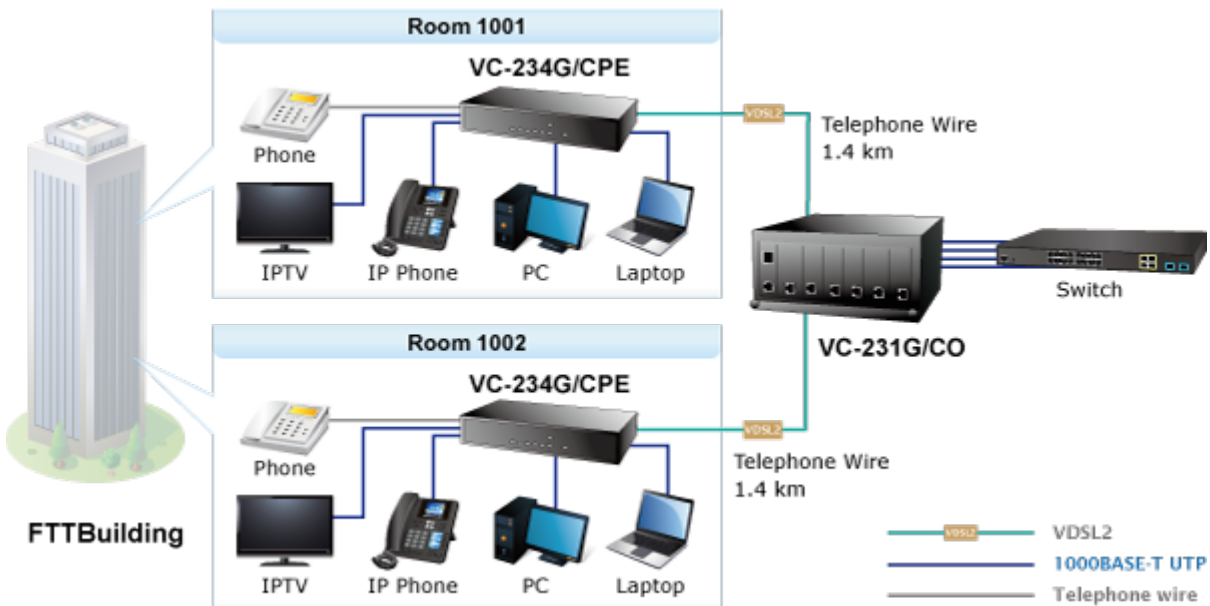
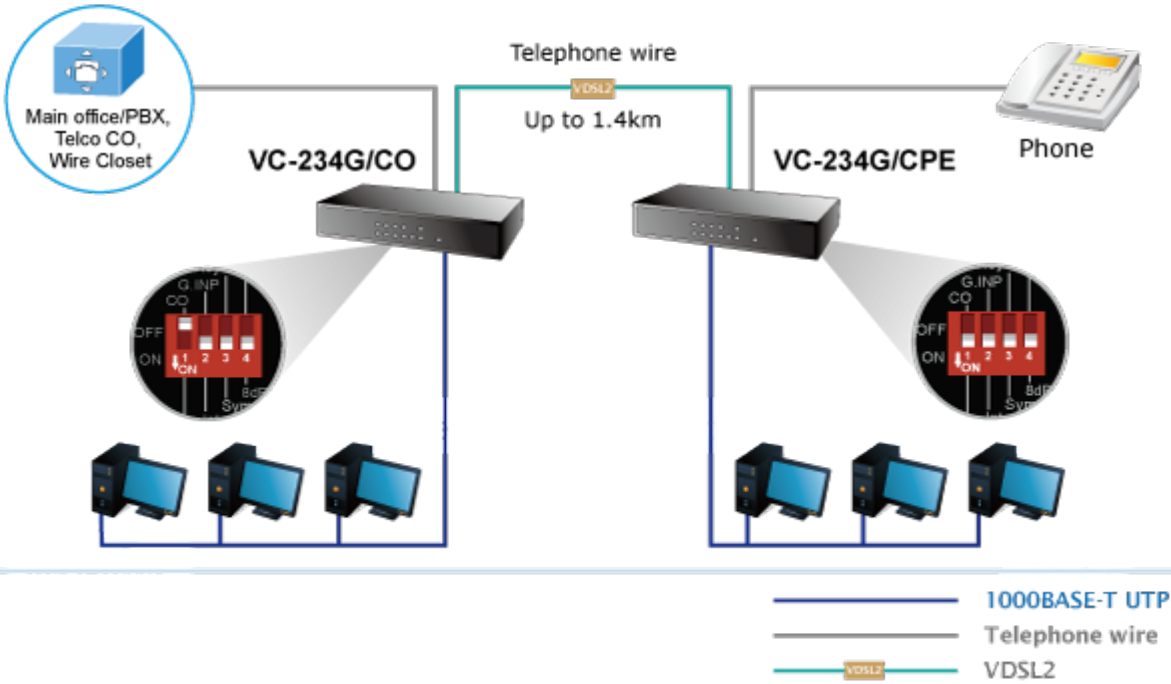
100BASE-TX UTP Telephone wire
100BASE-T UTP VDSL2

LAN to LAN Connection

Ethernet Telephone Network



Ethernet over VDSL2 and Telephone Network





[Kompatibilní s VDSL2 produkty](#)



[Manuál](#)



[Ostatní download](#)