

**PLANET GSW-2620VHP**

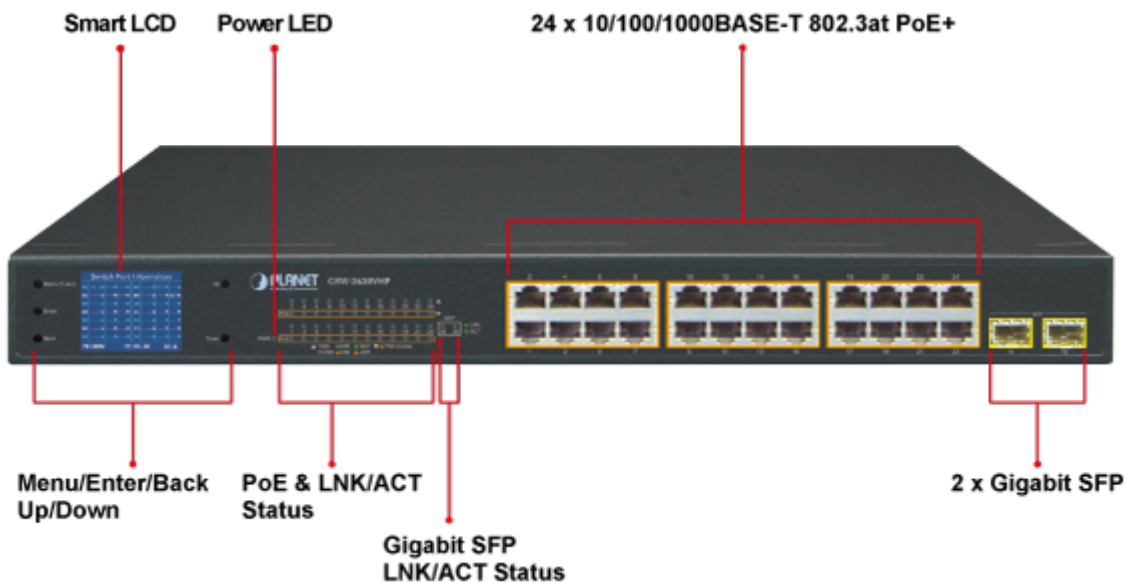
Cena celkem:	<b>8 884 Kč</b>
	<b>(bez DPH: 7 342 Kč)</b>
Běžná cena:	<b>9 772 Kč</b>
Ušetříte:	<b>888 Kč</b>
Kód zboží:	NETPLA1351
Part No.:	GSW-2620VHP
Záruka:	38 měs.
Stav:	Nové zboží

**Popis****PLANET GSW-2620VHP**

24 gigabitových portů 1000Base-T s možností napájení dalších IEEE 802.3at zařízení, celkový výkon 300W; 2x SFP porty 1000Base-X pro instalaci optických modulů. Extend mód pro spojení rychlostí 10Mb/s do vzdálenosti až 150-200m na UTP dle použitého vedení včetně napájení PoE. LCD displej pro info o napájení, portové VLAN. ESD ochrany, interní AC zdroj.

Jedná se o gigabitový 24portový PoE switch se dvěma optickými SFP porty. Umožňuje napájet další zařízení jako jsou IP kamery, VoIP telefony a WiFi přístupové body. Zařízení disponuje plně propustnou 52Gbps rychlou interní páteří sběrnici. Gigabitová rozhraní poskytují další možnosti rozšiřitelnosti, flexibility a integrace v síti. LCD displej na předním panelu informuje o aktuálním vytížení PoE.

Umožňuje připojit a napájet zařízení ethernet rychlostí 10Mb/s do vzdálenosti až 250m na klasické UTP kabeláži. 250m je teoretické maximum závislé na kvalitě kabeláže a konektorů, v běžných podmínkách je reálná vzdálenost 150m. Dle našich testů je reálná vzdálenost na kvalitním kabelu Cat 6 200 metrů, na kabelu Cat 5e 150 metru +- 10%.



## ZÁKLADNÍ SPECIFIKACE

### Fyzické vlastnosti:

**Porty:** 24 x RJ-45 10/100/1000BASE-T + 2 x SFP 1000BASE-X

**Paměť:** 8k MAC adres

**Propustnost:** sběrnice 52 Gbps, provozně 38,7 Mpps (64B)

**Podpora přenosu:** Frame 9KB

**Provedení:** rackmount 1U

**Napájení:** interní zdroj 100-240 V/50-60 Hz AC, celkový příkon do 330 W

**Ochrana:** ESD do 6kV

**Provozní teplota:** 0 - 50 °C

**Rozměry:** 440 x 233 x 44 mm

**Hmotnost:** 3500 g

### POE funkce:

**Celkový napájecí výkon:** 300 W, IEEE 802.3af, IEEE 802.3at

**Počet injektorů:** 24x až 30 W

**Typ napájení:** End-span

### Pokročilé funkce:

1. automatická detekce napájených zařízení
  2. Extended mód 10Mb/s s dosahem až 250m
-

### Switch Port Information

01	30.3W	---	M	867M	08	---	W	---	M	---	M
02	---	W	---	M	09	-8.3W	---	M	<	1M	
03	---	W	---	M	10	---	W	---	M	---	M
04	15.4W	-10M	---	M	11	-OFF-	---	M	---	M	
05	---	W	---	M	12	---	W	---	M	---	M
06	---	W	---	M	13	17.6W	223M	246M			
07	---	W	---	M	14	---	W	---	M	---	M

PB:300W      TP:72W      PD:4

- ### Main Menu
- 01 - Switch Mode
  - 02 - Budget Control
  - 03 - PSE Port Priority
  - 04 - PSE Port Enable
  - 05 - PD Type
  - 06 - Alive Check
  - 07 - Bandwidth
  - 08 - Fan Control

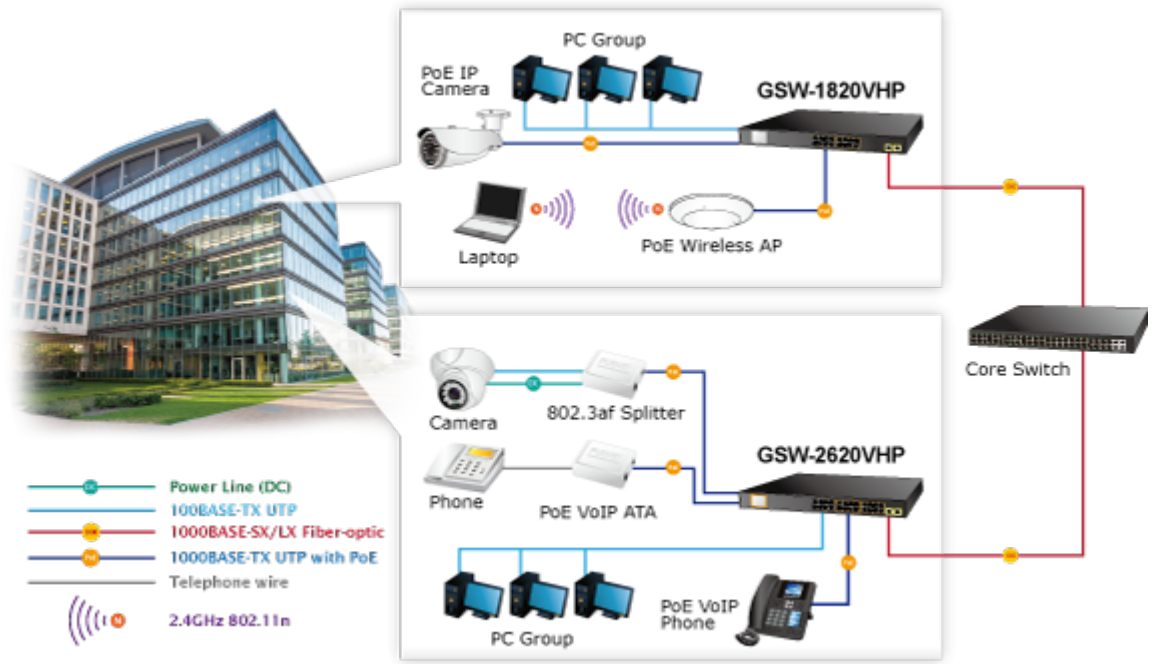
- ### Switch Mode
- Options:
- Standard <
  - VLAN
  - Extend

### PSE Port Enable

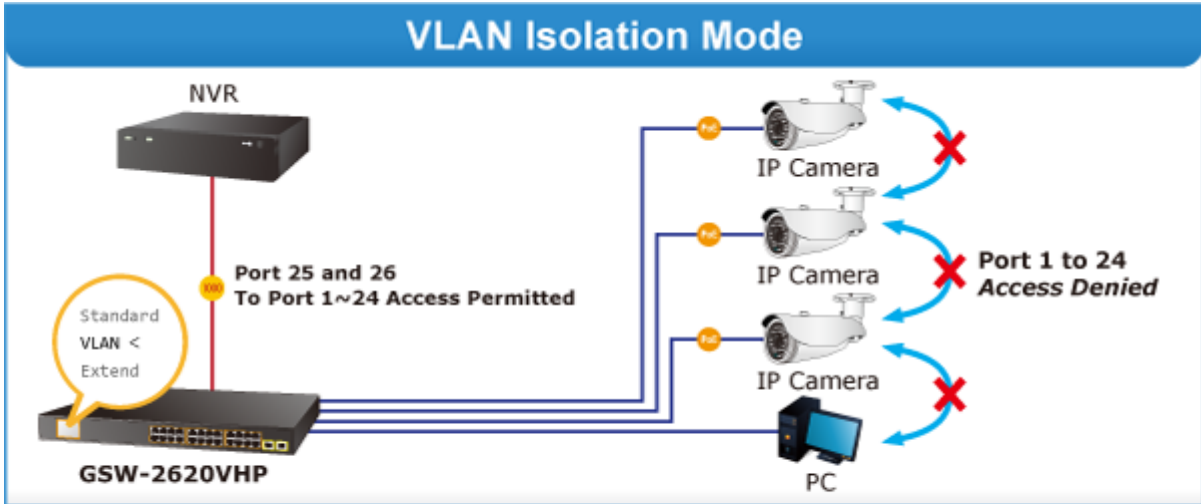
Port	Status
01	Enable <
	Disable

Current Setting: Enable

<UP>/<Down>:Select  
<Enter>:Confirm <Back>:Return

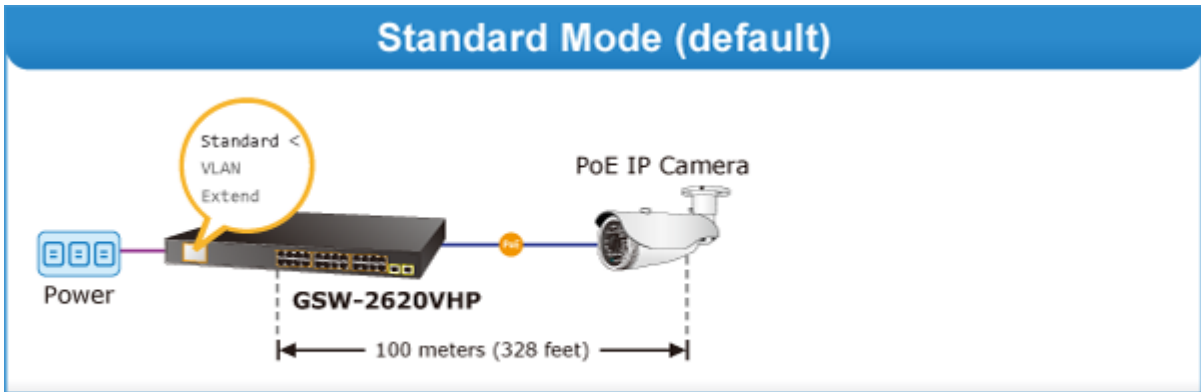


## VLAN Isolation Mode



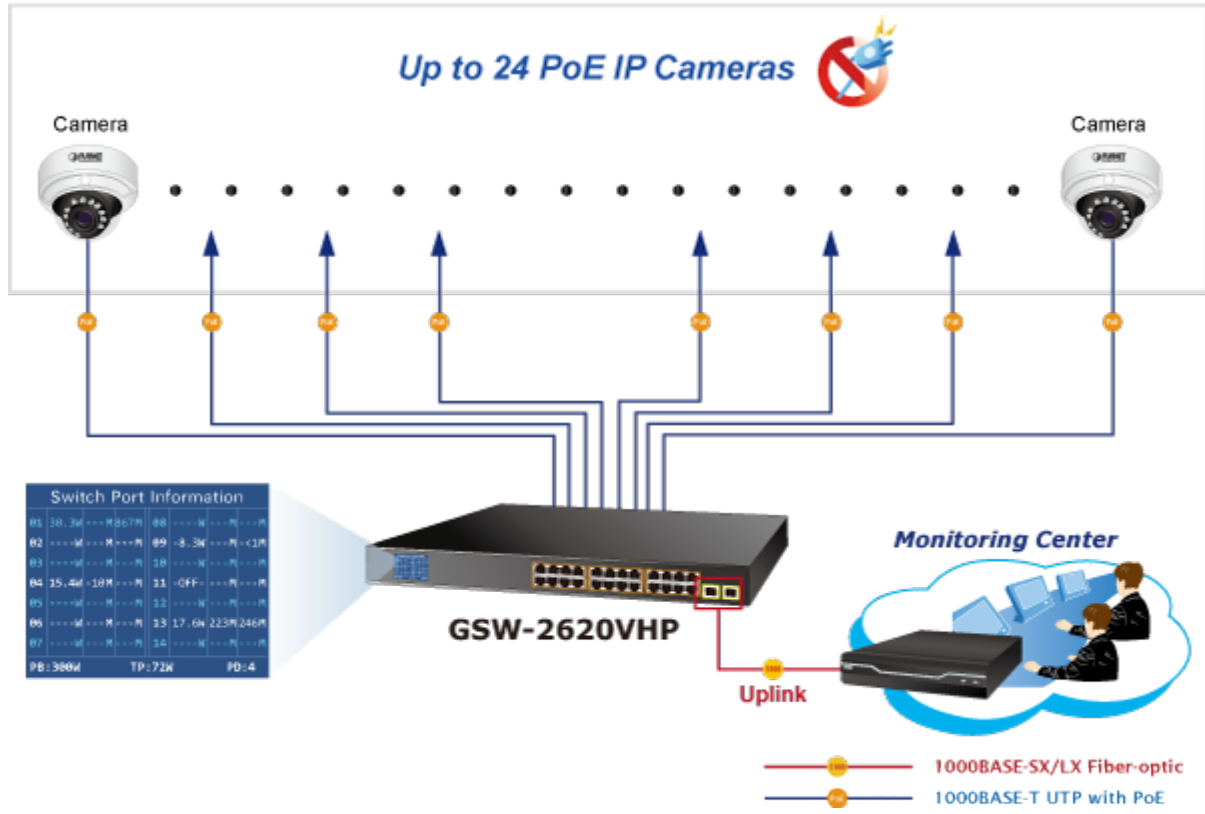
- 1000BASE-SX/LX Fiber-optic
- 1000BASE-T UTP
- 1000BASE-T UTP with PoE

## Standard Mode (default)



- 1000BASE-T UTP with PoE

# Up to 24 PoE IP Cameras



Switch Port Information			
01	30.3d	1000M	00
02	---	---	09
03	---	---	10
04	15.4d	10M	11
05	---	---	12
06	---	---	13
07	---	---	14
PB: 380W TP: 72W PO: 4			

**GSW-2620VHP**

**Monitoring Center**

**Uplink**

- 1000BASE-SX/LX Fiber-optic
- 1000BASE-T UTP with PoE