

PLANET WGS-818HP



Cena celkem:	5 813 Kč (bez DPH: 4 804 Kč)
Běžná cena:	6 394 Kč
Ušetříte:	581 Kč
Kód zboží:	NETPLA2294
Part No.:	WGS-818HP
Záruka:	38 měs.
Stav:	Nové zboží

Popis

PLANET WGS-818HP

Gigabitový 8portový přepínač **8 x RJ-45 10/100/1000Base-T**, všechny porty s PoE injektorem **802.3af/at**, celkový napájecí výkon **až 120 W**.

Instalace **na zeď** (fixně/magneticky) nebo **na DIN lištu** přímo do rozvaděčů, kovové provedení **IP30**, konstrukce je odolná vůči pádu a vibracím, **DIP přepínač** (standard/VLAN/extend mód), ESD ochrana do 4 kV, bez ventilátorů, napájení DC 48-56 V (adaptér součástí).



ZÁKLADNÍ SPECIFIKACE

Fyzické vlastnosti:

Porty: 8 x RJ-45 10/100/1000Base-T (8 x PoE IEEE 802.3af/at)

Paměť: 4k MAC adres, 64 kB buffer

Propustnost: sběrnice 16 Gbps, provozně 11,9 Mpps (64B)

Podpora přenosu: JumboFrame 9 KB

Provedení: DIN lišta, na zeď

Napájení: zdroj DC 48-56 V, celkový příkon do 137 W

Ochrana: přepěťová ochrana do 6 kV, ESD do 4 kV

Provozní teplota: -20 až +60 °C

Rozměry: 148 x 134 x 25 mm

Hmotnost: 474 g

POE funkce:

Celkový napájecí výkon: 120 W, IEEE 802.3af, IEEE 802.3at

Počet injektorů: 8 x až 30 W

Typ napájení: End-span

Pokročilé funkce:

1. automatická detekce napájeného zařízení

Průmyslové vlastnosti:

zařízení je odolné proti pádu (IEC-60068-2-32) z výšky 75 cm na všechny dopadové části

zařízení je odolné proti vibracím (IEC-60068-2-6)

zařízení je odolné proti přetížení krátkodobému zrychlení 50g, dlouhodobému 4g, (IEC-60068-2-27)

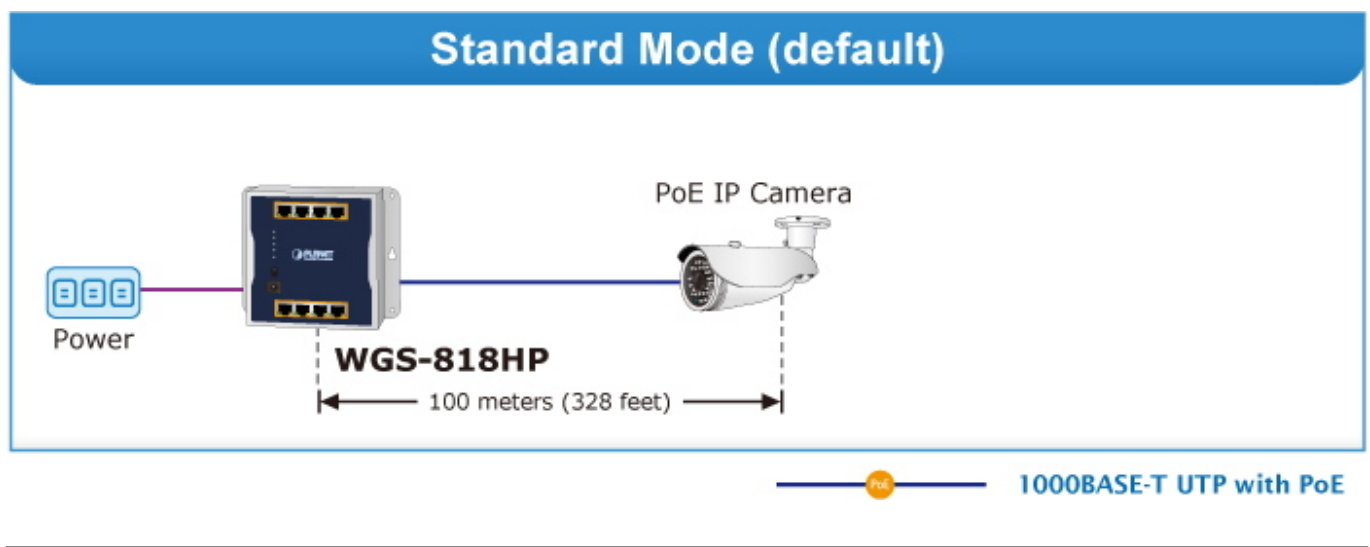
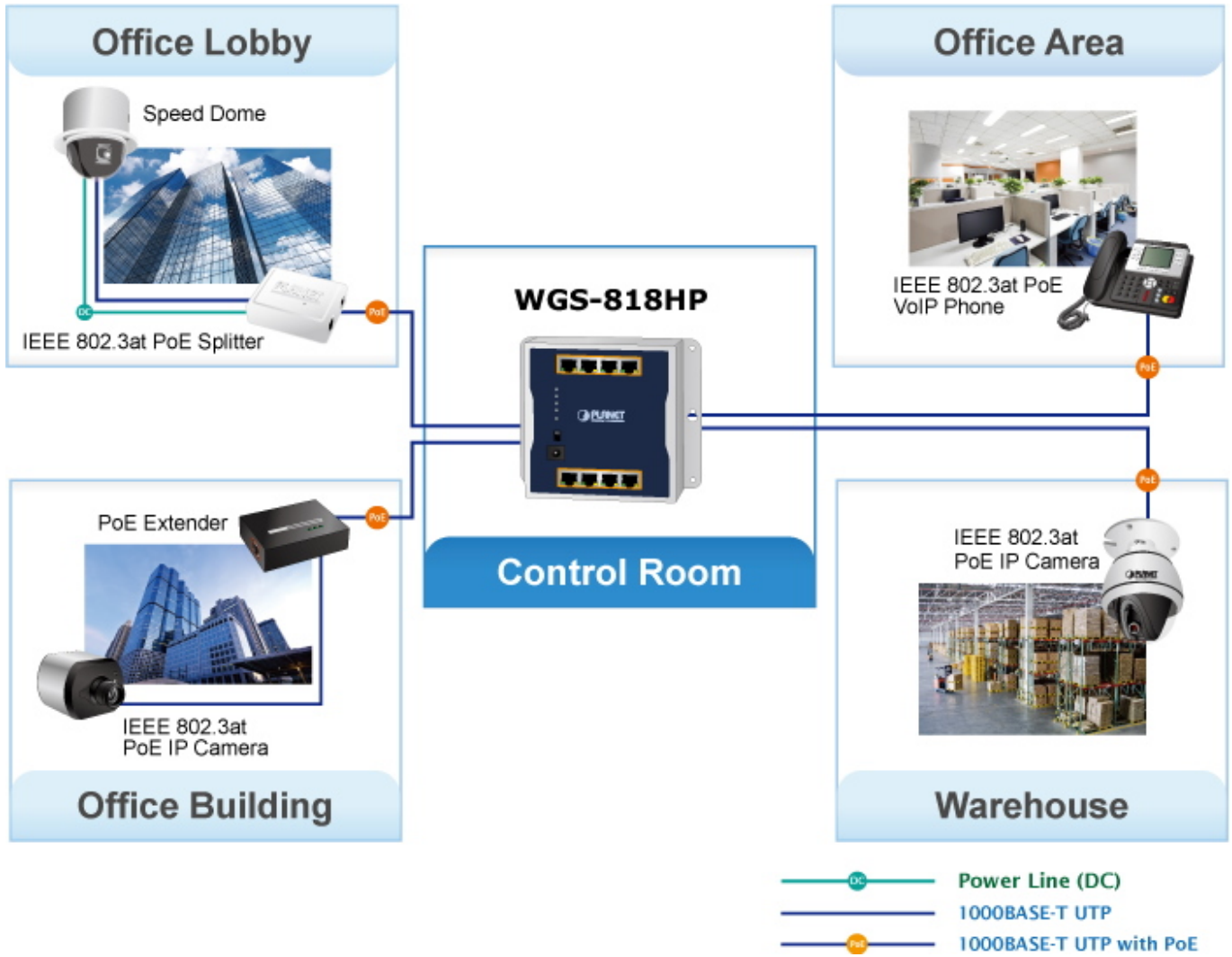
elektrická bezpečnost dle CE EN-60950



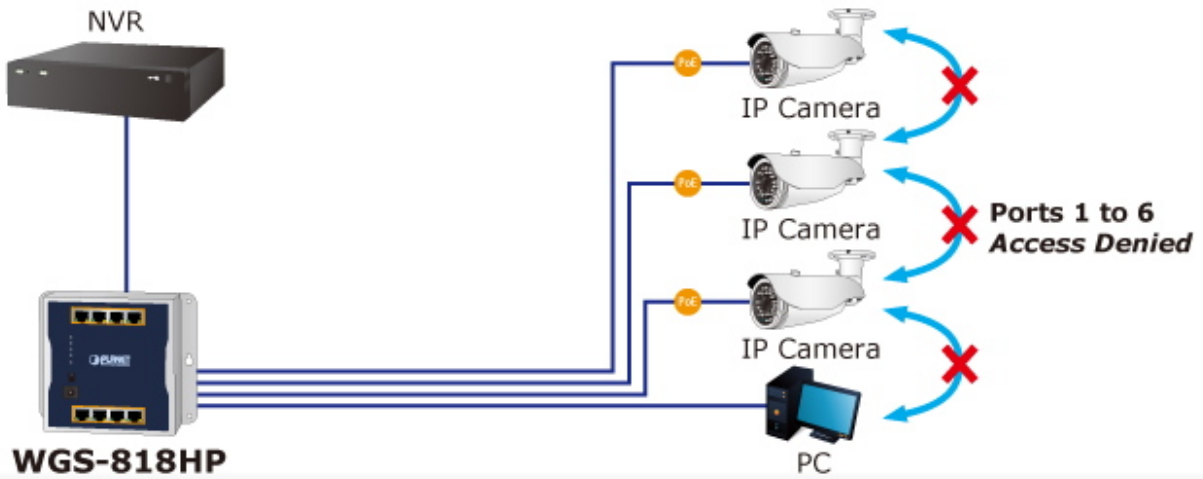
[Manuál \(en\)](#)



[Datasheet \(en\)](#)

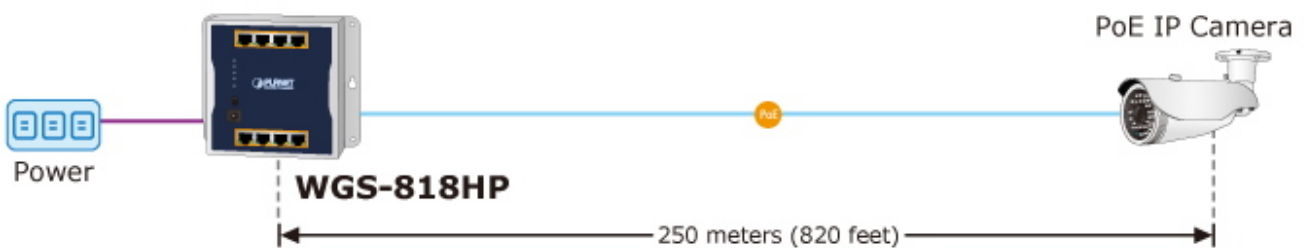


VLAN Isolation Mode



- Power Line (DC)
- 1000BASE-T UTP
- 1000BASE-T UTP with PoE

Extend Mode



- 10BASE-T UTP with PoE

PoE Power Usage **120W**

