

## PLANET IMG-2105AT



Cena celkem:	<b>4 927 Kč</b> <b>(bez DPH: 4 072 Kč)</b>
Běžná cena:	<b>5 420 Kč</b>
Ušetříte:	<b>493 Kč</b>
Kód zboží:	NETPLA2315
Part No.:	IMG-2105AT
Záruka:	60 měs.
Stav:	Nové zboží

## Popis

### PLANET IMG-2105AT

Průmyslová brána MODBUS s konverzí **1x RS-232 (DB9) + 1x 4pin svorkovnice RS-485/422 na TCP/IP** protokol (SFP slot 100Base-FX). Typ sériové komunikace je volitelný RTU/ASCII, master/slave.

**Redundantní** napájení v rozsahu **DC 9-48 V / AC 24 V**, krytí **IP30**, montáž na DIN lištu nebo zeď, kovová skříň, pracovní teplota **-40 až +75 °C**.

Přenos sériové komunikace po IP protokolu je **zvláště využíván pro sběr dat, řídicí automaty, SCADA/HMI systémy a ovládání kamerových systémů**. Rovněž je náhradou fyzické konverze sériového protokolu do jiného přenosového média. Prakticky neomezeně prodlužuje dosah sériové komunikace.

Zařízení pro průmyslový Ethernet jsou určeny do náročných provozních podmínek s velkým rozsahem pracovních teplot, nejistým napájením a častými otřesy, umožňují nasazení dobře známé Ethernetové technologie i v průmyslovém prostředí. Stejně tak je vhodný pro instalace do venkovně umístěných skříní s velkým kolísáním pracovních teplot (typicky bezdrátové a MAN ISP aplikace).



## ZÁKLADNÍ SPECIFIKACE

### Síťové vlastnosti:

- 1 x sériový konektor DB9 (RS-232)
- 1 x 4pin svorkovnice (RS-485 / RS-422)
- 1 x SFP, IEEE 802.3, IEEE 802.3u, 10Base-T, 100Base-FX
- Web, Telnet, VCOM Utility management, SNMP v1/v2c, SNMP Trap a UNI-NMS správa
- Utilita pro automatické vyhledání - Planet Smart Discovery
- LED indikátory pro diagnostiku provozu
- Parita: sudá, lichá, žádná, mezera, značka
- Přenosová rychlost: 50 b/s - 921 kb/s
- Podpora protokolů: Modbus TCP, Modbus RTU, Modbus ASCII, IP, ARP, DHCP, DNS
- Pro mastera až 32 slave TCP spojení, pro slave až 32 TCP spojení

### Pracovní režimy:

- RTU Master
- RTU Slave
- ASCII Master
- ASCII Slave

### Zapojení signálů

- **RS232:** TxD, RxD, RTS, CTS, DTR, DSR, DCD, GND
- **RS422:** Tx+, Tx-, Rx+, Rx-, GND
- **RS485 (4 vodiče):** Tx+, Tx-, Rx+, Rx-, GND
- **RS485 (2 vodiče):** Data A (+), Data B (-), GND

### Fyzické vlastnosti:

**Porty:** 1 x SFP 100Base-FX, 1 x COM (typ DB-9) sériový port (RS-232), 1 x 4pin svorkovnice (RS-422/485)

**Podpora MODBUS:** ano

**Krytí:** IP30, celokovová skříň

**Napájení:** DC 9-48 V nebo AC 24 V externí zdroj, redundantní napájení, příkon do 4,8 W (zdroj není součástí balení)

**Ochrana:** přepětová ochrana do 2 kV, ESD do 6 kV

**Provozní teplota:** -40 až +75 °C, vlhkost do 95 %

**Rozměry:** 135 x 87,5 x 32 mm

**Hmotnost:** 390 g

### Průmyslové vlastnosti:

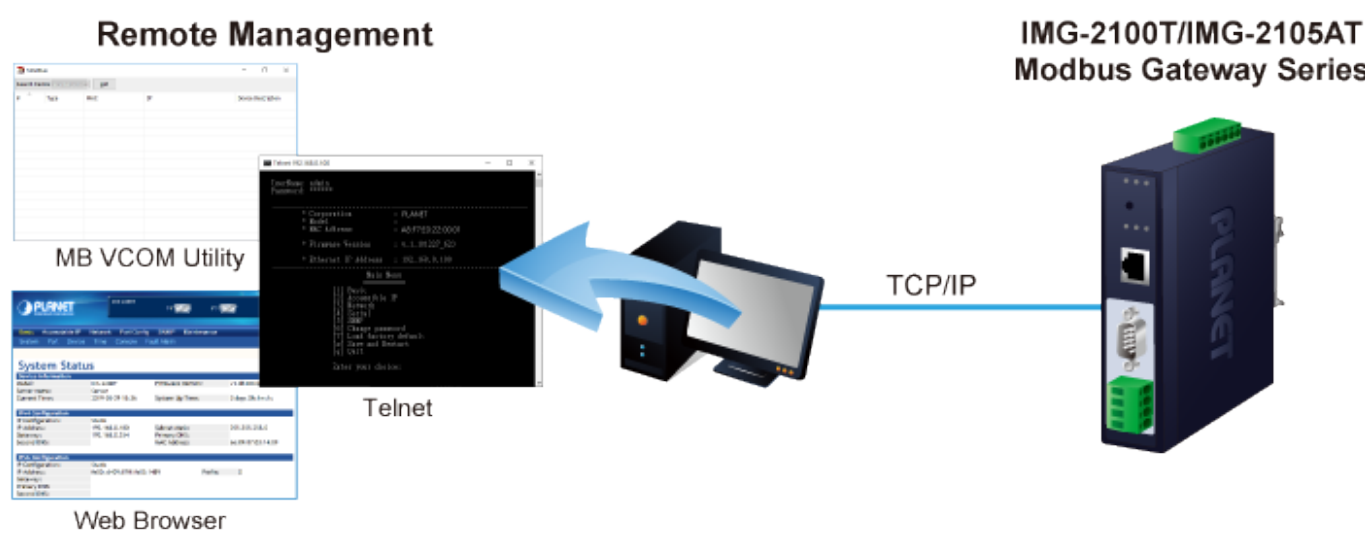
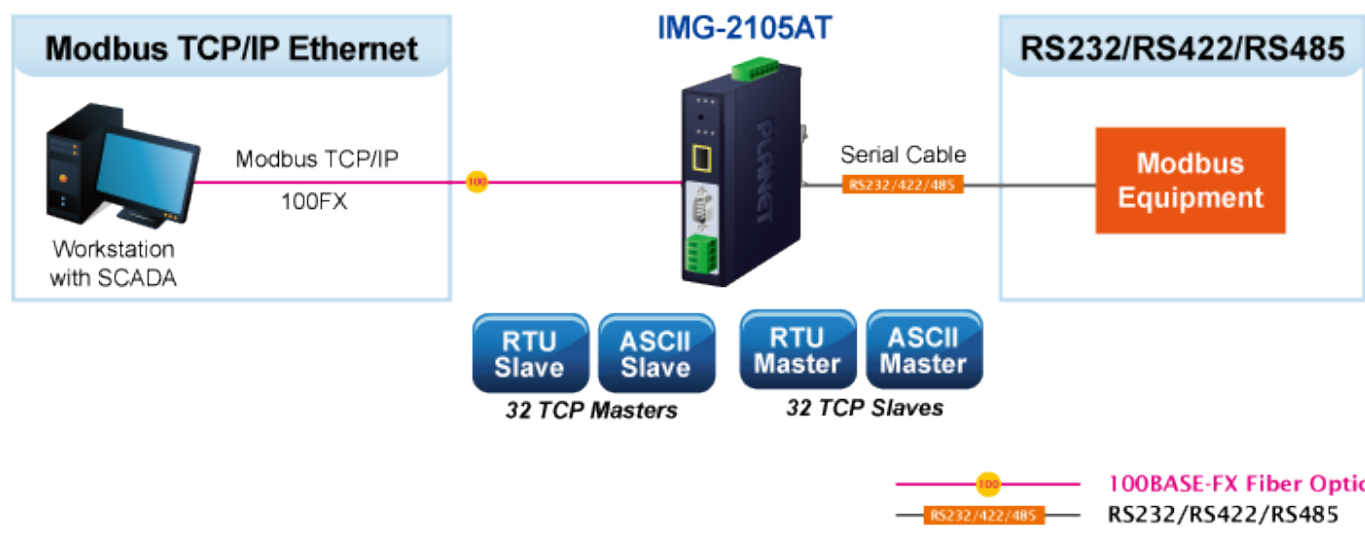
zařízení je odolné proti pádu (IEC-60068-2-32) z výšky 75 cm na všechny dopadové části  
 zařízení je odolné proti vibracím (IEC-60068-2-6)  
 zařízení je odolné proti přetížení krátkodobému zrychlení 50g, dlouhodobému 4g, (IEC-60068-2-27)  
 elektrická bezpečnost dle CE EN-60950

**EMC Elektronická kompatibilita (EMI):**

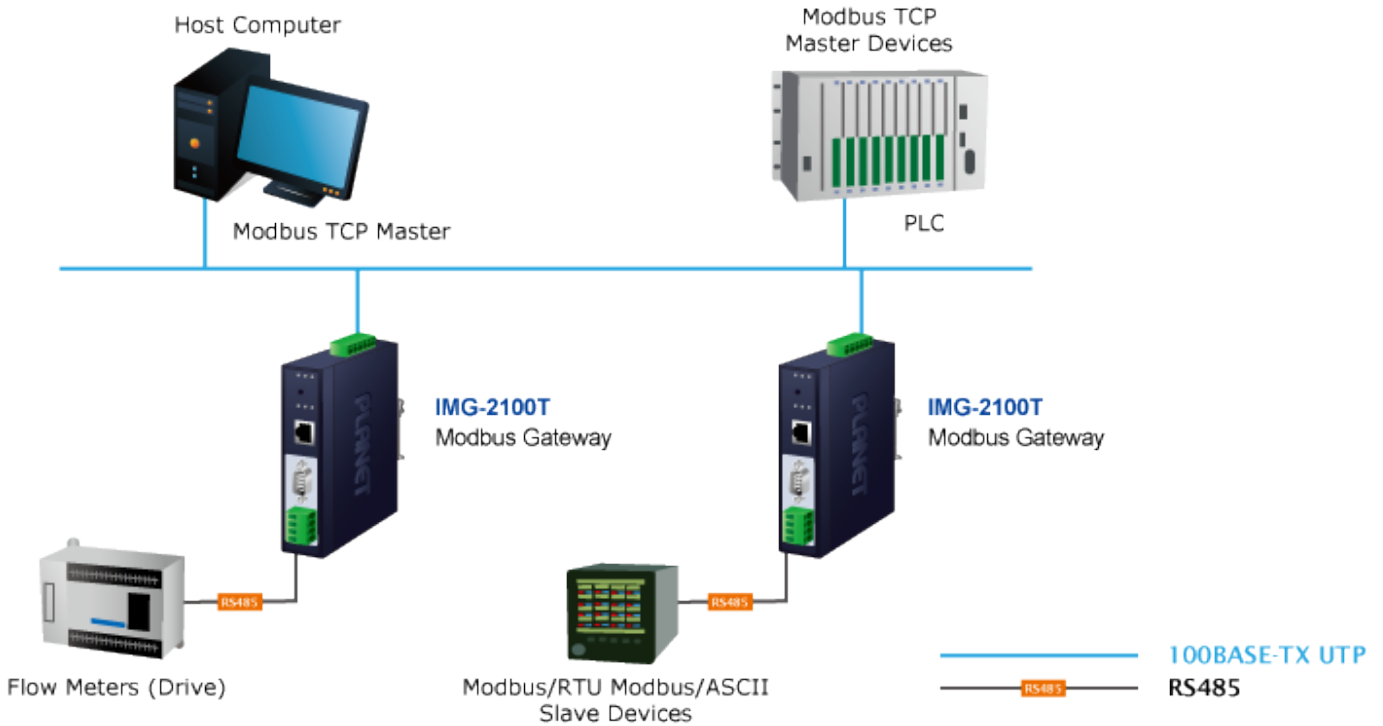
ČSN EN 55032:2015+AC 2016 - Elektromagnetická kompatibilita multimediálních zařízení

**EMC požadavky na odolnost (EMS) :**

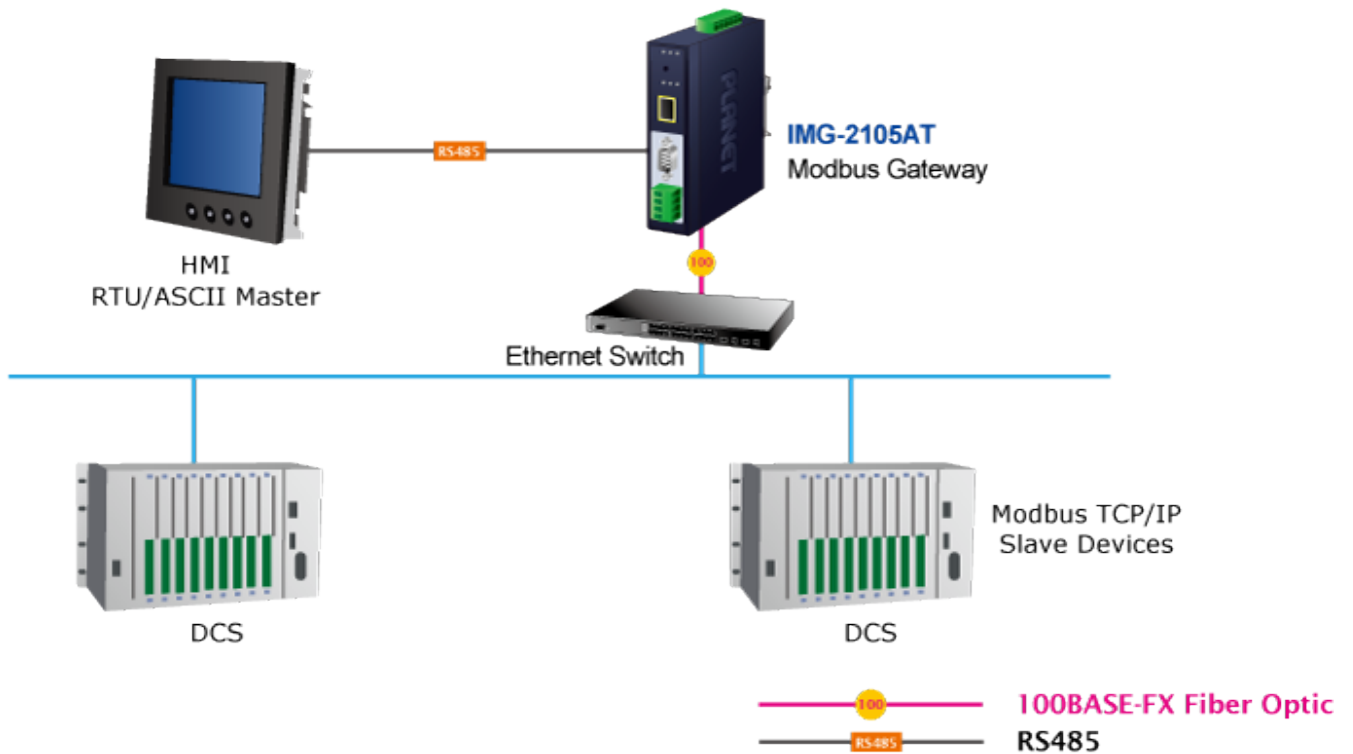
- ČSN EN 55024 A1:2015 - Zařízení informační techniky
- ČSN EN 55035:2017 - Elektromagnetická kompatibilita multimediálních zařízení
- ČSN EN 61000-4-2:2008 - Elektrostatický výboj ESD
- ČSN EN 61000-4-3 A2:2010 - Vyzařované vysokofrekvenční elektromagnetické pole
- ČSN EN 61000-4-4:2012 - Rychlé elektrické přechodné jevy/skupiny impulzů EFT
- ČSN EN 61000-4-5:2014 - Rázový impuls a přepětí
- ČSN EN 61000-4-6:2013 - Odolnost proti rušením šířeným vedením, indukovaným vysokofrekvenčními poli
- ČSN EN 61000-4-8:2009 - Magnetické pole síťového kmitočtu
- ČSN EN 61000-4-11:2004 - Krátkodobé poklesy napětí, krátká přerušení a pomalé změny napětí



# Multi Modbus TCP/IP Master to RTU/ASCII Slaves



# RTU/ASCII Master to Multi Modbus TCP/IP Slaves



# Non-stop Ethernet Service with Dual Power Input & Auto Failover



-  [Specifikace](#)
-  [Manuál](#)
-  [Datasheet](#)
-  [Ostatní download](#)