

## PLANET MGS-6320-8HP2X



Cena celkem:	<b>12 137 Kč</b> <b>(bez DPH: 10 031 Kč)</b>
Běžná cena:	<b>13 351 Kč</b>
Ušetříte:	<b>1 214 Kč</b>
Kód zboží:	NETPLA2419
Part No.:	MGS-6320-8HP2X
Záruka:	38 měs.
Stav:	Nové zboží

## Popis

### PLANET MGS-6320-8HP2X

**Spravovatelný multigigabitový L3 přepínač s PoE++ napájením (802.3bt)**, 4x 10/100/1000 Base-T RJ-45 PoE+, 4x 10/100/1000/2500 Base-T RJ-45 PoE++, **PoE napájení až 240 W**, 2x 10G Base-X SFP+.

Konzole/Telnet/Web/SNMP v1/v2/v3 management, SSH v2, TLS v1.2, **VLAN 802.1Q**, Spanning Tree (Rapid/Multiple), agregace linek 802.3ad LACP, **QoS**, DHCP Snooping, **dynamické routování na L3 vrstvě** modelu OSI/ISO.

ESD přepěťová ochrana, provozní teplota 0 až +50 °C.

Extended mód pro spojení rychlostí 10 Mb/s do vzdálenosti až 200 m na UTP dle použitého vedení včetně napájení PoE.

10gigabitový spravovatelný přepínač pracující na 2. a 3. vrstvě modelu OSI. Je vybaven rozšířenými funkcemi pro použití v rozlehlejších sítích a na páteřních spojkách. Dynamické routování na L3, výkonné nástroje pro QoS řízení provozu a zabezpečení dovolují poskytovatelům ISP a správcům sítí kontrolovat a efektivně spravovat data sítí, jejichž součástí bude přepínač vybaven například v roli centrálního prvku.



Možný monitoring mobilní aplikací [CloudViewer](#).

## ZÁKLADNÍ SPECIFIKACE

### Fyzické vlastnosti:

**Porty:** 4x 10/100/1000 Base-T RJ-45, 4x 10/100/1000/2500 Base-T RJ-45, 2x 1G/2,5G/10G Base-X SFP+, 1x RJ-45 sériový port konzole

**Paměť:** 8k MAC adres, buffer 4,1 Mb

**Propustnost:** sběrnice 68 Gbps, provozně 50,59 Mpps (64B)

**Podpora přenosu:** JumboFrame 10 KB

**Verze IP protokolu:** IPv4, IPv6

**Provedení:** rackmount 1U

**Napájení:** interní zdroj AC 100-240 V (50/60 Hz), celkový příkon do 281,6 W

**Ochrana:** ESD do 6 KV DC, přepětová ochrana 4 KV DC

**Provozní teplota:** 0 až +50 °C

**Rozměry:** 330 x 200 x 44,5 mm

**Hmotnost:** 2127 g

### Funkce administrace:

**Správa:** konzole přes RJ-45, Telnet, Web, SNMP SSH v2, TLS v1.2, SNMP v1/v2c/v3

**Řízení přístupu:** Protokol ACL založený na IP/MAC/Ethertype/protokol/VLAN/DSCP/802.1p, až 512 pravidel

**L3 routing:** max. 32 VLAN rozhraní, OSPF v2, OSPF v3, RIP v2

### ACL filtr a bonding:

IP ACL, filtrace provozů dle IP adresy

MAC ACL, filtrace provozů dle MAC adresy

**Priorizace provozu QoS:** 8 úrovní, priorizace provozu dle DSCP/ToS, čísla portu, 802.1p priority nebo 802.1Q VLAN tagu

### Podpora VLAN:

1. IEEE 802.1Q
2. Q-in-Q tunneling (802.1ad)
3. Private VLAN Edge (PVE)
4. MAC-based VLAN
5. Protocol-based VLAN
6. Voice VLAN
7. MVR (Multicast VLAN Registration)
8. GVRP
9. až 4k VLAN skupin, až 4094 VLAN ID

### Spanning Tree Protocol:

10. protokol STP, protokol IEEE 802.1d Spanning Tree
11. protokol RSTP, protokol IEEE 802.1w Rapid Spanning Tree

12. protokol MSTP, protokol IEEE 802.1s Multiple Spanning Tree

**Agregace linek:** IEEE 802.3ad LACP, podporuje 4 trunk skupiny s 10 porty na skupinu

**Multicast:** IGMP v1/v2/v3, podpora režimu IGMP querier mode, MLD v1/v2, MLD querier mode

**Autentizace připojených zařízení:** IEEE 802.1x, RADIUS, MAC

**DHCP Snooping:** ano (blokace cizích DHCP serverů)

**LLDP:** ano (automatická detekce typu připojených zařízení)

**Diagnostika kabeláže:** ano, SFP-DDM (Digital Diagnostic Monitor)

#### PoE funkce:

**Celkový napájecí výkon:** max. 240 W, IEEE 802.3at/af/bt

**Počet injektorů:** 4x až 36 W, 4x až 95 W

**Typ napájení:** 802.3bt, UPOE/POH, End-span, Mid-span, Force

#### Pokročilé funkce:

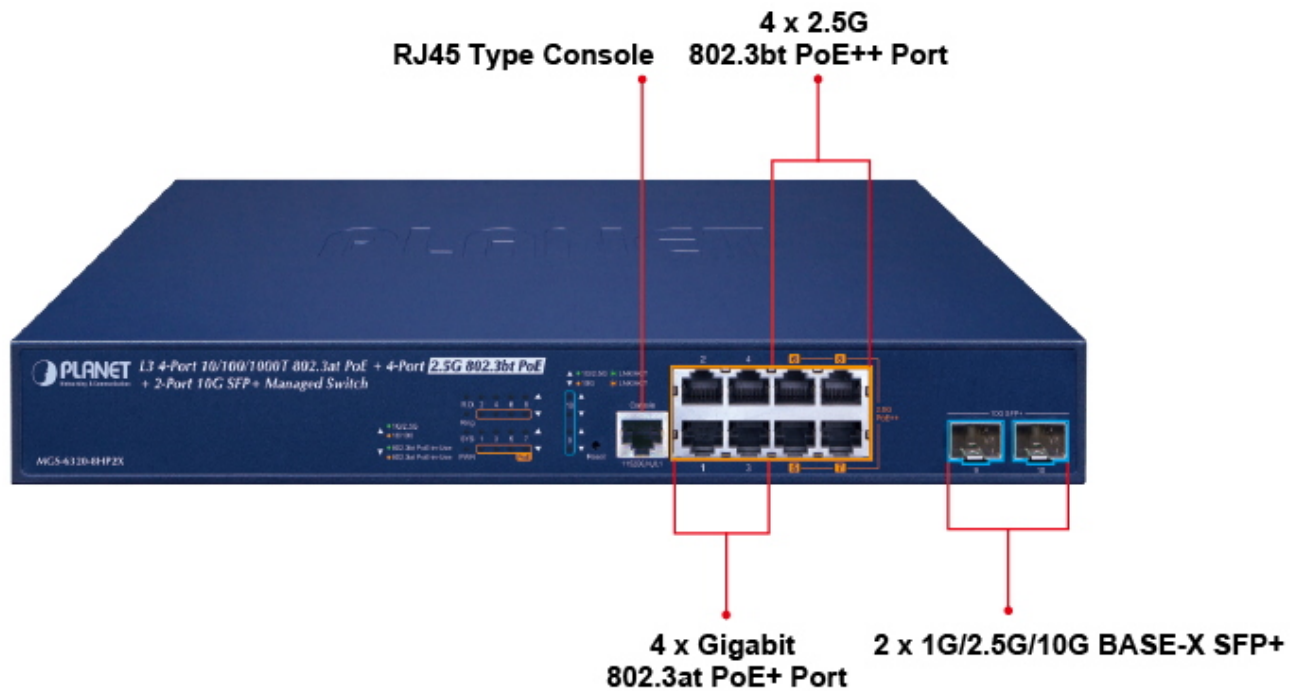
13. PoE management (monitorování stavu, budget control, ochrana proti přehřátí, prahová hodnota PoE/teploty)

14. automatická detekce napájeného zařízení

15. integrovaný scheduler pro plánované vypnutí napájených koncových prvků

16. detekce aktivity napájených zařízení pomocí ICMP, pokud není odezva, lze restartovat odpojením napájení

17. Extended mód 10 Mb/s s dosahem až 200 m



# New Generation of Multigigabit Switch

General Product



800M

800M

waiting

800M

waiting

AP



3x3  
11 AC/AX Wireless



MGS-6320-8HP2X



800M

800M

800M

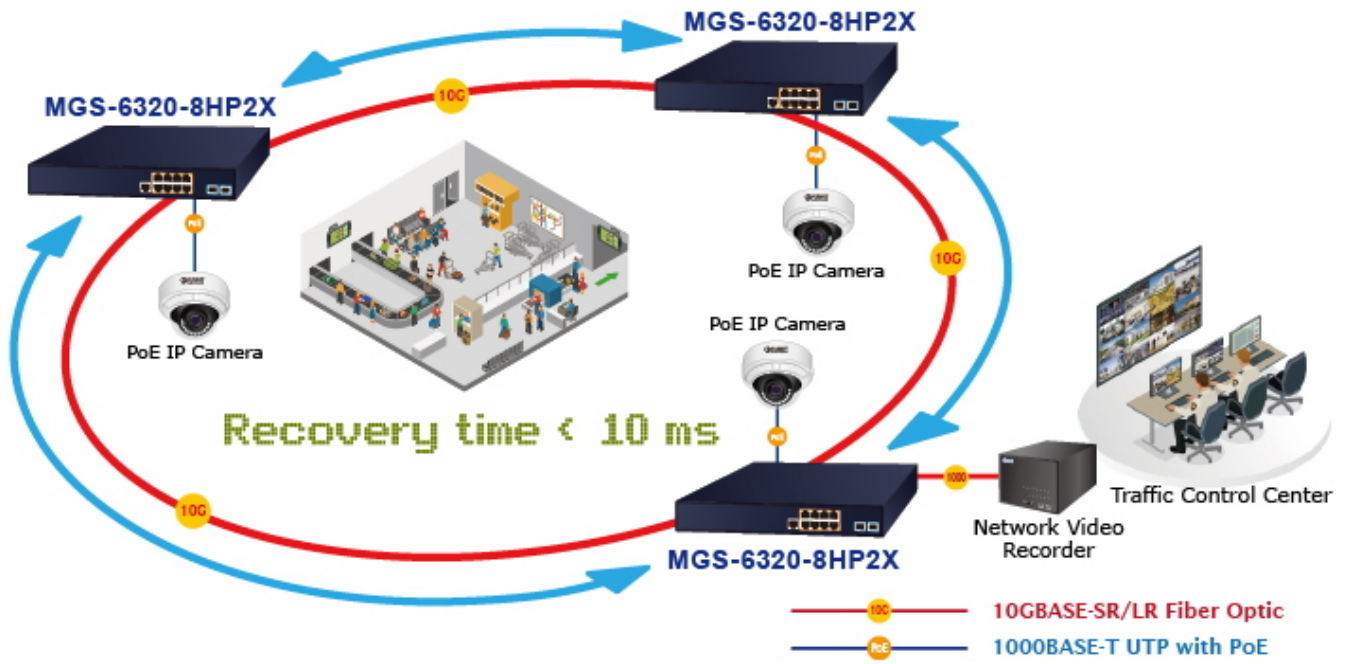
AP



3x3  
11 AC/AX Wireless



# ERPS Ring for Video Transmission Redundancy



## Step 1

PD Status Good!!



PT PoE Camera



## Step 2

No Response.....



Check alive status for 3 times

## Step 3

Alarm Notification

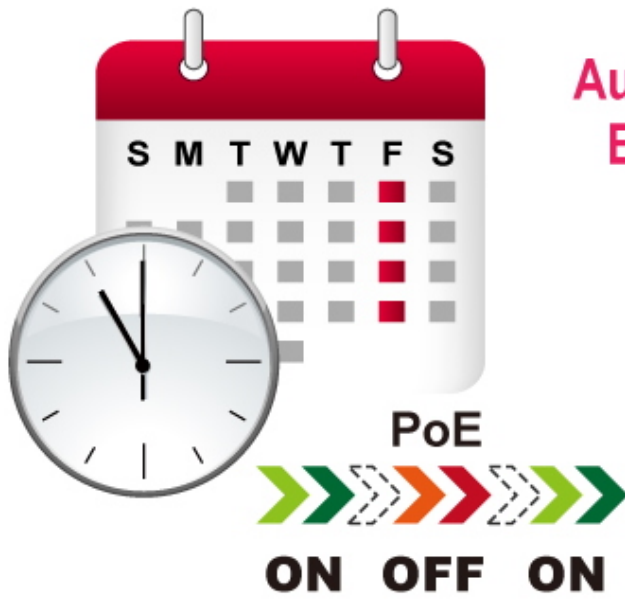


Restart PoE device if without response

## Step 4

PD Alive!!





Automatically Reboot  
Every Friday 23:00

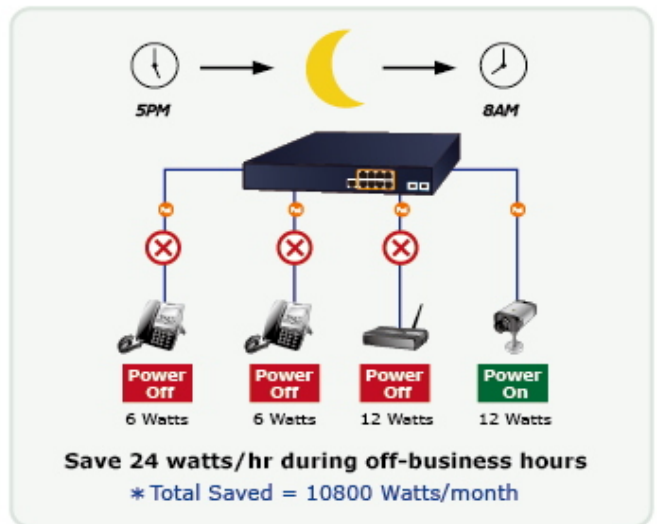
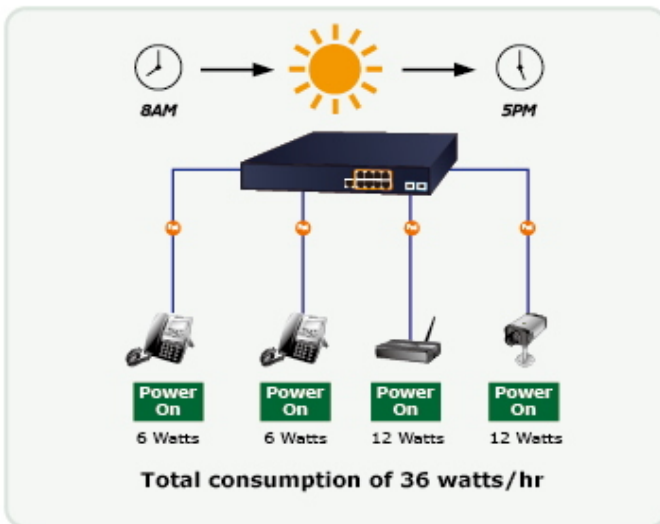


CPU/Buffer  
Load 85%

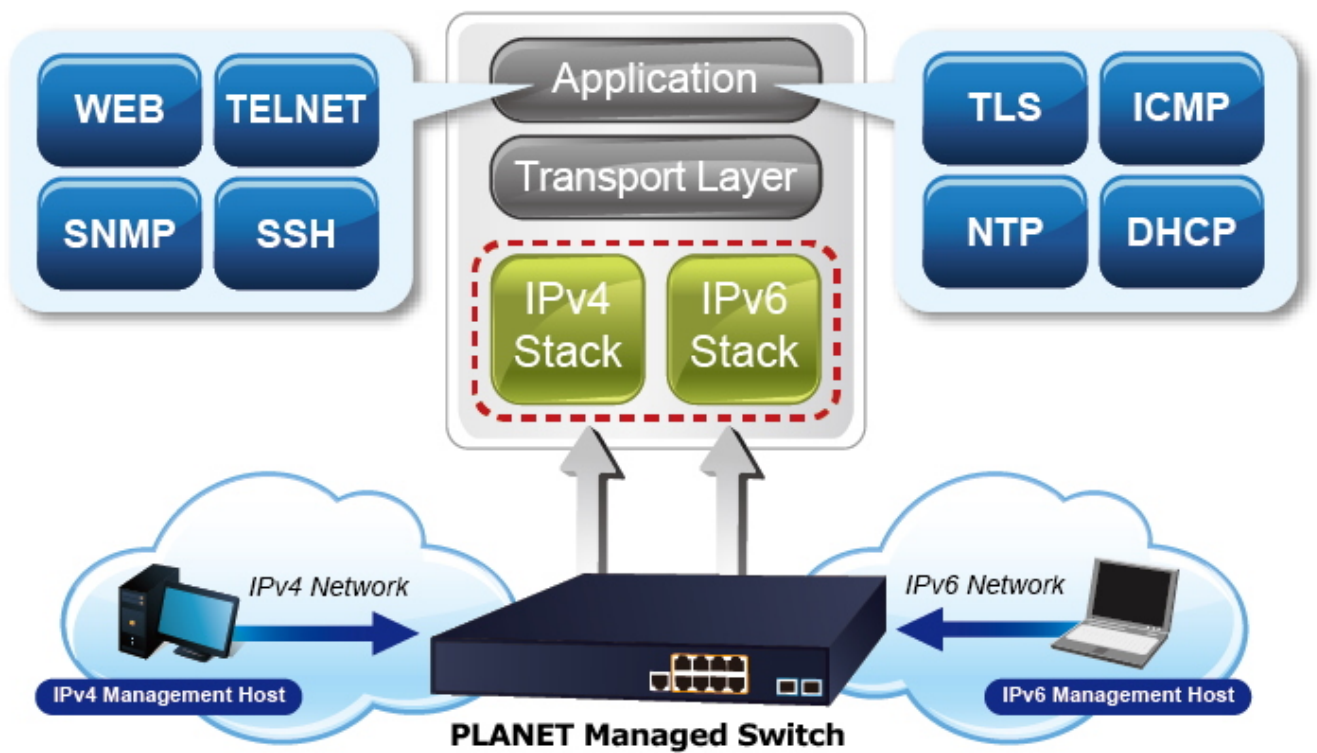
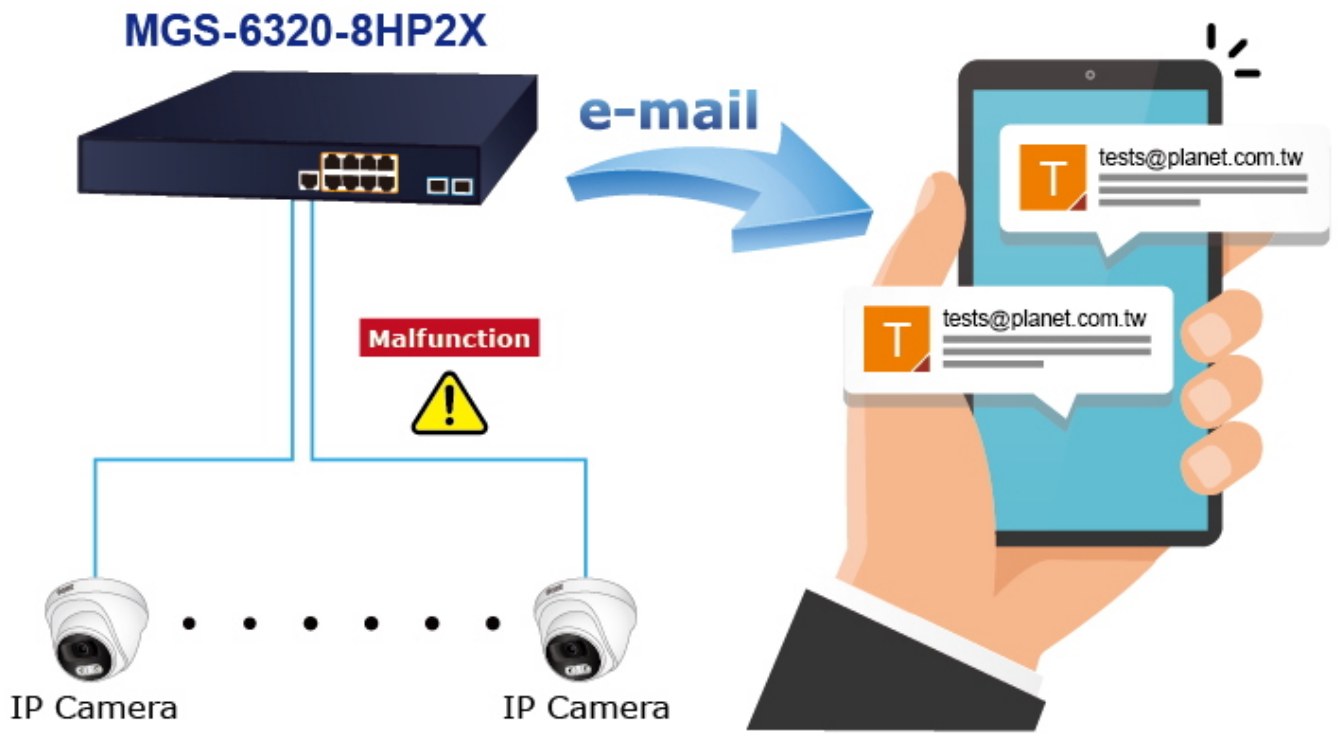


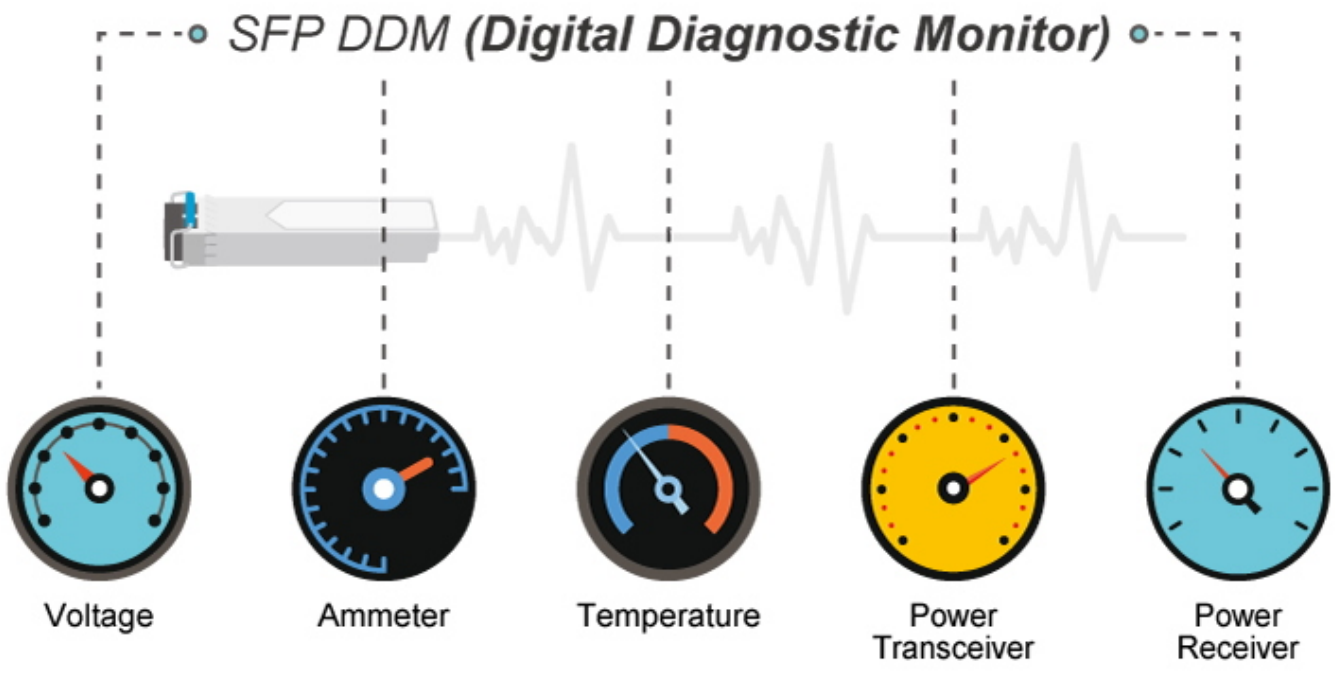
CPU/Buffer  
Load 10%

PoE PT Camera



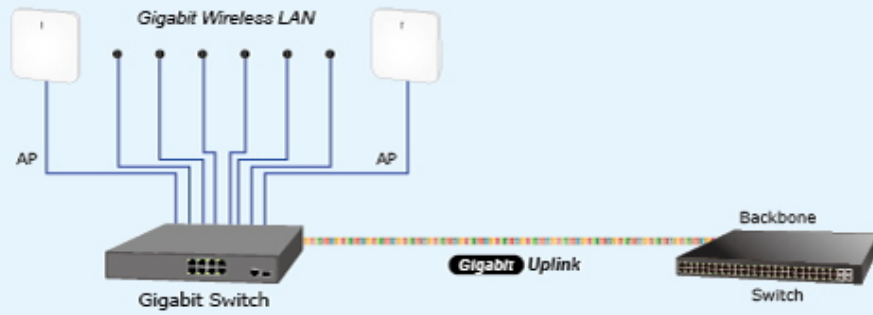
1000Base-T UTP with PoE



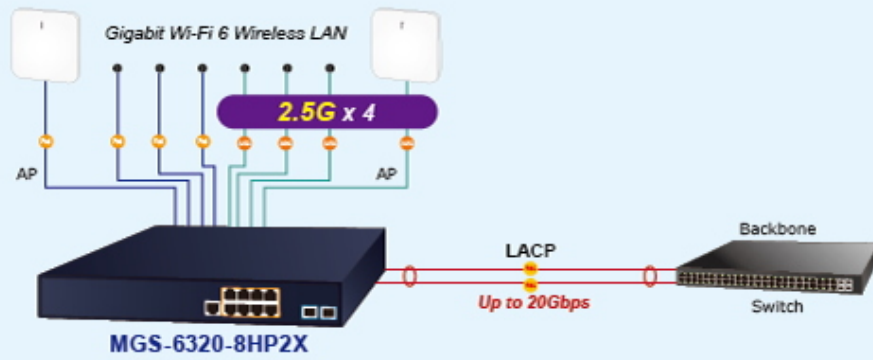




## 8Gbps Wireless over 1Gbps Wired Uplink



## 14Gbps Wireless up to 20Gbps Fiber LACP



- 1000BASE-T UTP with PoE
- 2.5G UTP with PoE
- 10GBASE-SR/LR Fiber Optic