

BMS EASY MODUL PRO TEPLOTNÍ OCHRANU LIFEPO4 ČLÁNKŮ



Cena celkem:

652 Kč

(bez DPH: 539 Kč)

Běžná cena:

718 Kč

Ušetříte:

65 Kč

Kód zboží:

BATGWL0041

Part No.:

BMS-EASY-T

Záruka:

24 měs.

Stav:

Nové zboží

Popis

BMS Easy Modul pro teplotní ochranu LiFePO4 článků

Modul pro **ochranu** bateriového článku nebo bloku článků **před přehřátím**. Moduly EasyT lze funkčně spojit společně s moduly EasyV a vytvořit tak základní ochranu pro **12V, 24V, 48V atd. baterie**. K jednomu modulu EasyT lze připojit **až dva** tepelné senzory.

Funkce:

Pokud je teplota sledovaného článku nebo bloku článků nižší než stanovené provozní maximum, výstupní relé modulu je zapojeno do polohy COM - NO a signalizační LED bliká v intervalu cca 3 s. Pokud teplota stoupne nad přípustnou mez, relé se přepne do polohy COM - NC a LED neblíká.

- Jednoduché, odolné a spolehlivé elektrické provedení (bez SW)
- Jednoduché zapojení a instalace modulu
- Výstupní galvanické oddělení (bistabilní relé)
- Galvanicky oddělené vstupy pro společný reset modulů (optočlen)

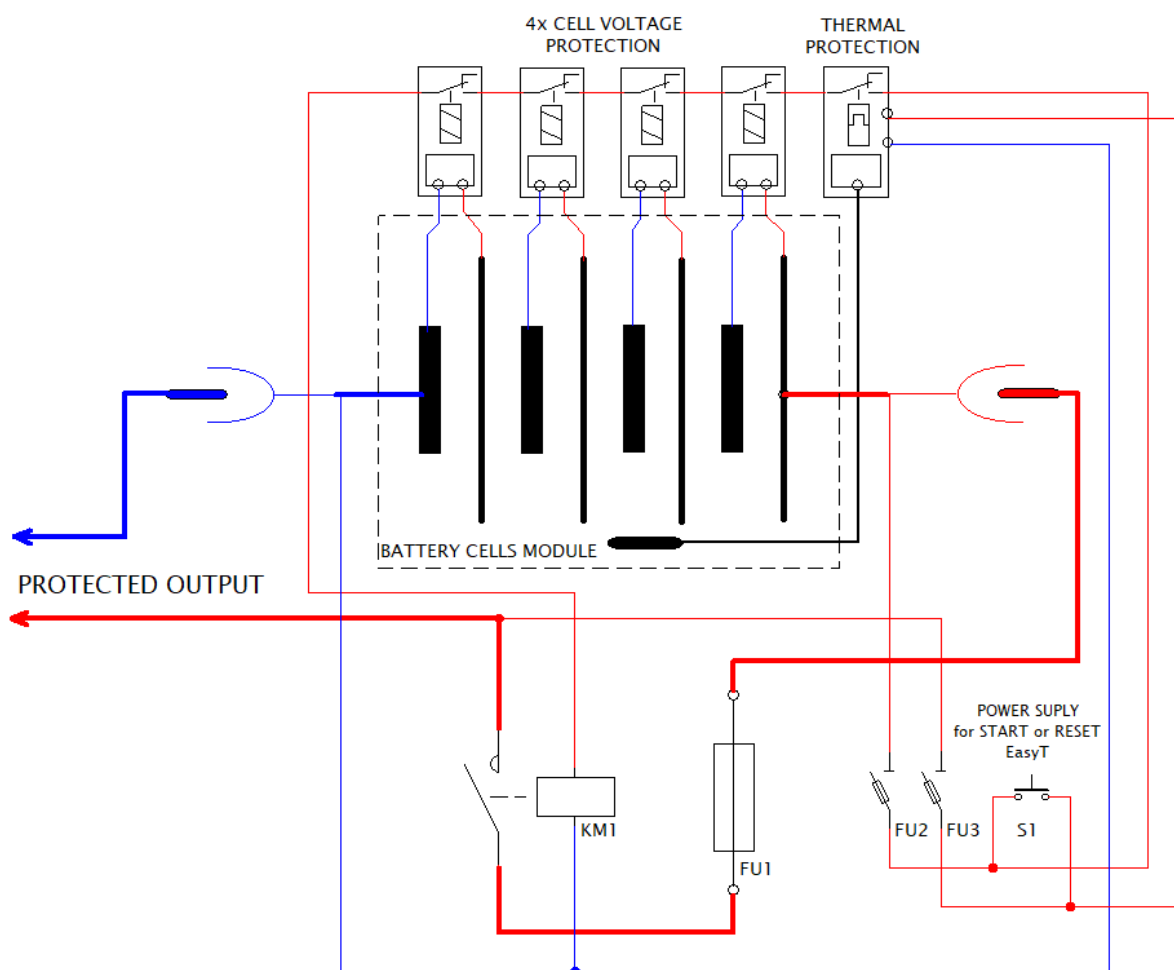
Použití:

- Základní ochrana pro jednoduché systémy (záložní napájení, karavany, chaty atd.)
- Dvojitá (záložní) ochrana pro pokročilé systémy BMS
- Dvojitý výstražný systém pro řídicí systémy
- Splňuje podmínku automatického vypnutí v případě poruchy

V kombinaci s modulem BMS Easy splňuje základní požadavky normy **IEC 62619** pro ochranu bateriových systémů.

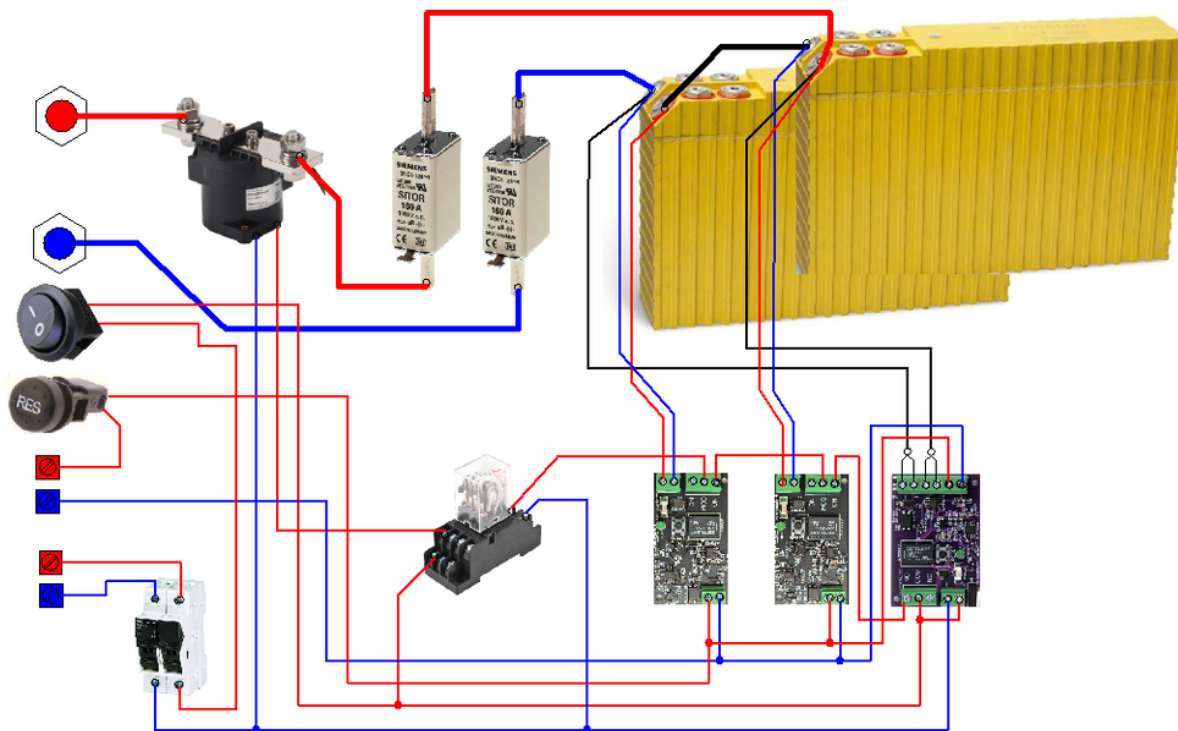
Základní zapojení modulů Easy a Easy T pro ochranu před napětím a teplotou

Pokud se článěk dostane z **povoleného** rozsahu napětí nebo teplota bloku článků překročí povolenou teplotu, relé na příslušném modulu Easy se přepne do polohy **NC**, stykač **KM1** ztratí napětí na cívce a **odpojí** napájení.



Základní ochrana baterií podle IEC 62619 s externím zdrojem řídicího obvodu

U pokročilejších systémů je k dispozici nezávislý záložní zdroj **24 V DC** pro řídicí obvody. Ten lze použít k napájení modulu EasyT, výkonového stykače a jeho pomocného relé.



ZÁKLADNÍ SPECIFIKACE

Napájecí napětí: 4,5–30 V

Vlastní spotřeba: max. 8 mA

Přepnutí relé při T_{\max} : do 55 °C

Max. spínací výkon relé (DC): 30 V/1 A, 60 V/0,5 A, 200 V/0,1 A

Dielektrická pevnost relé: 1000 V RMS

Napětí U_{\max} mezi teplotním čidlem a napájením desky: 500 V

Vstupní napětí vzdáleného resetu/startu: 9–200 V (DC, AC)

Spotřeba relé při impulsu start/reset: 7,3 mA

Rozměry: 60 × 40 × 23 mm

Hmotnost: 22 g

Schéma:

