

## VICTRON COLOR CONTROL GX



Cena celkem:	<b>13 492 Kč</b> <b>(bez DPH: 11 151 Kč)</b>
Běžná cena:	<b>14 842 Kč</b>
Ušetříte:	<b>1 349 Kč</b>
Kód zboží:	BATGWL0178
Part No.:	BPP010300100R
Záruka:	60 měs.
Stav:	Nové zboží

## Popis

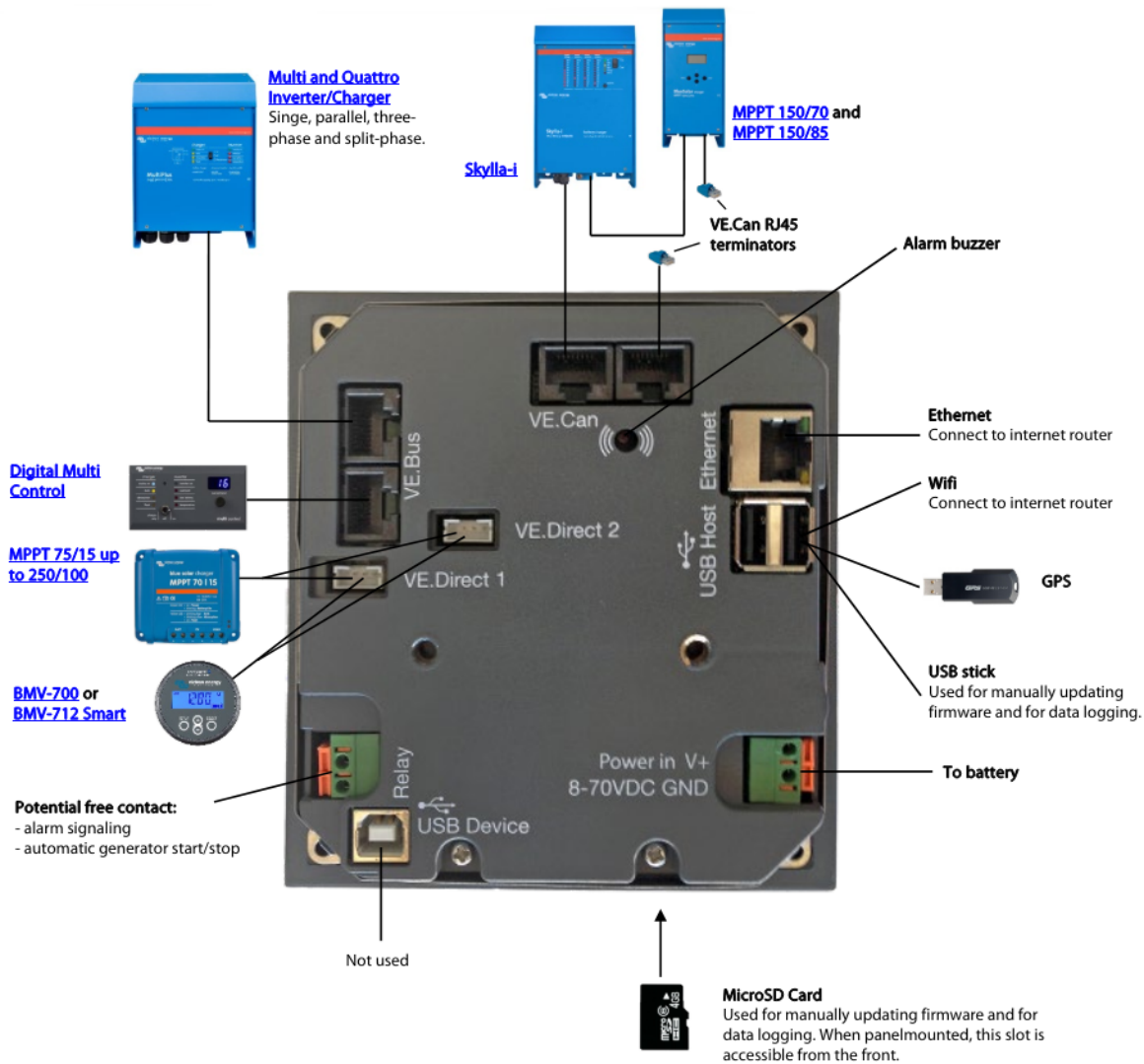
### Victron Color Control GX

Barevný kontrolní panel pro **komplexní správu, řízení systému a vzdálený monitoring**. Panel poslední generace s **intuitivním ovládáním, přehledným sledováním vašeho systému a nově i českým menu**. Možnost zapojení měničů Victron Energy řady Phoenix, měničů/nabíječek řady MultiPlus a Quattro, solárních regulátorů Blue Solar MPPT, sledovačů stavu baterií řady BMV, nabíječek baterií řady Skylla-i, digitálních multifunkčních panelů **200/200A i 200/200A GX atd.** Připojení k internetu přes **ethernetový kabel**. Aktualizace firmwaru je možné provádět automaticky, pokud bude zařízení napojeno na internet, nebo manuálně pomocí microSD karty (není součástí zařízení).

**Podsvícený barevný a velký displej** je zárukou přehlednosti. Po přednastaveném času nepoužívání displeje (standardně 10 minut) dojde k jeho vypnutí. Ovládání **pomocí tlačítek**. Panel je instalačně koncipován jako **vestavěný-zapustitelný**.

- Připojení k internetu přes ethernetový kabel
- Možnost připojení Wi-Fi a GPS (vyžaduje volitelné příslušenství)
- Automatické aktualizace firmwaru
- Možnost připojení a sledování jednofázových i vícefázových systémů

Prohlédněte si podrobný online [manuál](#) s popisem všech funkcí.



## Intuitivní přehled systému - vše, co potřebujete vědět

Jedním dotykem vám Color Control GX poskytuje okamžitý přehled o vašem systému: stavu nabití baterie; současné spotřebě energie; sklizni energie z PV; napájení ze sítě/generátoru.

## Victron Remote Management v plné síle

Online portál (VRM) poskytuje plný přístup k rozsáhlým kontrolám a nastavení všech komponent systému, které jsou připojeny k vašemu CCGX nebo Venus GX. Umožňuje vzdálené přihlášení uživatelů a údržbářů - kdykoli a odkudkoli. Tato výkonná aplikace také umožňuje bezproblémové diagnostické kontroly a analýzu archivovaných informací.

## Automatické spuštění/zastavení generátoru

Color Control GX může být naprogramován tak, aby automaticky spustil generator při: nízkém napětí; vysoké poptávce; nebo podle stavu nabití baterie. Může být dále přizpůsoben tak, aby odložil spuštění až skončí „tichá“ období - aby se zabránilo rušení v noci.

## Vzdálená konzole - ovládá vše odkudkoliv

K dispozici je funkce vzdálené konzole. Je to jako kdybyste ve svém telefonu nebo jiném zařízení nosili přední stranu ovládacího panelu CCGX.

## Systémy skladování energie - 24hodinové monitorování

Color Control GX řídí systémy skladování energie. Udržuje zálohové baterie na 100 %; zapne se při výpadcích; a přesměruje přebytečný (solární) výkon na vlastní spotřebu - což šetří peníze. Příklady a podrobnější informace naleznete v [ESS manuálu](#).

## Vzdáleně monitorujte elektrický systém vaší lodi nebo obytného automobilu

Plánujete výlet? Dálkové sledování panelu Color Control GX vám umožní přesvědčit se, že je vaše loď nebo karavan připraven k jízdě. Color Control GX také umožňuje komunikaci s připojeným zařízením od jiných výrobců.

## VRM Online Portal

Kromě sledování a kontroly produktů Victron, předává Color Control GX také informace bezplatné monitorovací internetové stránce: VRM online portálu. Chcete-li získat představu o funkcích on-line portálu VRM, navštivte [victronenergy.com](http://victronenergy.com), a

pomocí tlačítka „Try demo tour“ si prohlédněte možnosti monitoringu. Portál a kompletní monitoring je zcela zdarma.

---

#### **Obsah balení:**

- 1x vlastní panel
  - 1x kovový držák pro upevnění panelu + přípevňovací materiál
  - 2x koncový konektor datového UTP kabelu RJ-45
  - 1x napájecí kabel s řadovou pojistkou a oky svorek M8 pro připojení k baterii nebo stejnosměrné sběrnici
- 

#### **ZÁKLADNÍ SPECIFIKACE**

**Napájecí napětí:** DC 8-70 V

**Rozhraní:** 1x RJ-45, 2x VE.Direct, 2x VE.Bus, 2x VE.Can, 1x relé, 2x USB, 1x microSD slot, 1x USB-B

**Bezpotenciálové relé:** 3 A, DC 30 V, AC 250 V

**Velikost displeje:** 98 x 57 mm

**Materiál:** plast

**Provozní teplota:** -20 až +50 °C

**Rozměry:** 130 x 120 x 28 mm

**Hmotnost:** 400 g

**Barva:** šedá

---

---

---