

VICTRON MULTIPLUS 24V/3000VA/70A-16A



Cena celkem:	36 941 Kč (bez DPH: 30 530 Kč)
Běžná cena:	40 635 Kč
Ušetříte:	3 694 Kč
Kód zboží:	BATGWL0186
Part No.:	PMP242300001
Záruka:	60 měs.
Stav:	Nové zboží

Popis

Victron MultiPlus 24V/3000VA/70A-16A

Victron MultiPlus je kombinací střídače a nabíječky v jednom elegantním balení. Jeho řada funkcí zahrnuje čistě sinusový měnič, adaptivní nabíjení, hybridní technologii **PowerAssist** a další funkce pro integrace do různých typů systémů.

Jeden AC vstup

MultiPlus je vybaven jedním AC vstupem pro připojení distribuční sítě nebo např. generátoru. Pokud jsou potřeba dva AC vstupy, pak zvolíme jednotku Quattro.

Dva AC výstupy

MultiPlus je vybaven dvěma AC výstupy. Hlavní výstup AC1 zajistí dodávky energie bez přerušení. Např. v režimu UPS MultiPlus převezme napájení připojených spotřebičů (za méně než 20 milisekund) v případě výpadku distribuční sítě nebo generátoru.

Druhý výstup je funkční pouze tehdy, když je k dispozici AC vstup (distribuční síť/generátor). Zátěž, která by rychle vybila akumulátory, jako například ohřívač vody, je tedy možné připojit k tomuto výstupu a bude napájena pouze z AC zdroje (druhý výstup k dispozici u modelů s výkonem 3kVA a vyšší).

Čtyři fáze nabíjení adaptivní nabíječkou a dvěma výstupy pro nabíjení baterie

Hlavní výstup poskytuje výkonné nabíjení akumulátorů prostřednictvím systému „adaptivního nabíjení“. Software řídí třístupňový automatický proces dobíjení tak, aby vyhovoval stavu baterie, a přidává čtvrtou fázi dobíjení - udržovací nabíjení. Kromě tohoto, MultiPlus může nabíjet druhou baterii pomocí nezávislého výstupu dobíjení určeného např. pro startovací baterie generátoru. MultiPlus je určen pro nabíjení všech typů olověných, alkalických i lithiových baterií.

Prakticky neomezený výkon díky paralelnímu provozu

Až 6 jednotek MultiPlus může pracovat paralelně k dosažení vyššího výkonu. 6x 24/5000/120 měničů, například poskytuje 25 kW / 30 kVA výkon a 720 A nabíjecí kapacitu.

Třífázový provoz

Tři jednotky stejného typu mohou být nakonfigurovány pro třífázový provoz. To však není vše: až šest sad tří jednotek lze propojit paralelně.

Unikátní vlastnosti funkce PowerAssist

MultiPlus zabrání přetížení výkonově omezeného AC zdroje, jako je například proudově omezená elektrická přípojka. Pokud hrozí přetížení vstupního AC zdroje, nejprve automaticky sníží nabíjecí proud do baterie. Pokud je to stále nezbytné, pak se v druhém kroku posílí výstupní AC proud pomocí proudu dodávaného z baterie.

Solární energie

MultiPlus lze použít jak v off-grid (ostrovních) systémech, tak ve fotovoltaických systémech připojených k distribuční síti. MultiPlus sice není vybaven vstupem pro FV pole, ale je navržen tak, aby spolupracoval s MPPT regulátory (pro systémy s DC coupling) nebo síťovými měniči (pro systémy s AC coupling).

Konfigurace systému

- V případě samostatné, např. UPS instalace, lze jednoduše nastavení provést během několika minut pomocí přepínačů DIP.
- Paralelní a třífázové aplikace mohou být konfigurovány pomocí softwaru VE.Bus Quick Configure a softwaru VE.Bus System Configurator.
- Off-grid a hybridní FV instalace pro vlastní spotřebu, které zahrnují síťové střídače nebo solární nabíječe MPPT, lze konfigurovat pomocí Asistenta (specializovaný software pro konkrétní aplikace).
- Software pro konfiguraci si můžete zdarma stáhnout [ZDE](#) (VE.Configure 3): Pro uvedený SW budete potřebovat PC komunikační rozhraní MK3-USB

Vzdálený monitoring a konfigurace systémů

Sledujte a ovládejte svůj systém lokálně (LAN) nebo vzdáleně přes internet z libovolného místa na světě pomocí bezplatné aplikace VRM a bezplatného portálu VRM.

Přístup může být z telefonu, tabletu, notebooku nebo počítače pro různé operační systémy. Neexistuje žádný konec úrovně ovládání, pomocí jednoho z následujících ovládacích panelů máte k dispozici monitoring a konfiguraci systému odkudkoliv na světě.

Hybridní režim ESS - Energy Storage System

Tento režim je pouze pro fotovoltaické instalace s dostupnou distribuční sítí (DS), požadavkem na maximální využití vyrobené solární energie v kombinaci s běžnou DS a s možností ukládání přebytečné energie do baterií.

Podrobný manuál k ESS systému naleznete [ZDE](#).

ZÁKLADNÍ SPECIFIKACE

Měnič

Vstupní napětí: DC 19–33 V

Výkon (při 25 °C): 3000 VA / 2400 W

Výstupní napětí: AC 230 V (50 Hz)

Přenosová kapacita: 16 A

Hmotnost: 18 kg

Rozměry: 362 × 258 × 218 mm

Nabíječka

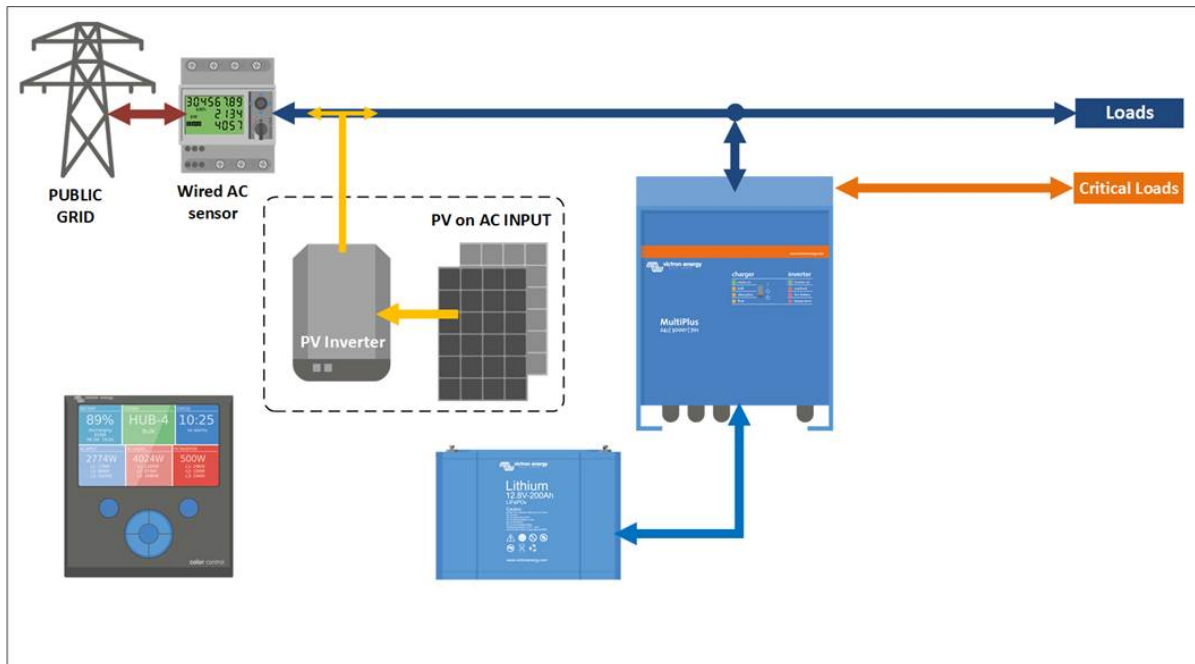
Vstup střídavého napětí: AC 187–265 V

Výstupní napětí (absorpční/udržovací/skladovací): DC 28,8 / 27,6 / 26,4 V

Nabíjecí proud baterie (max.): 70 A

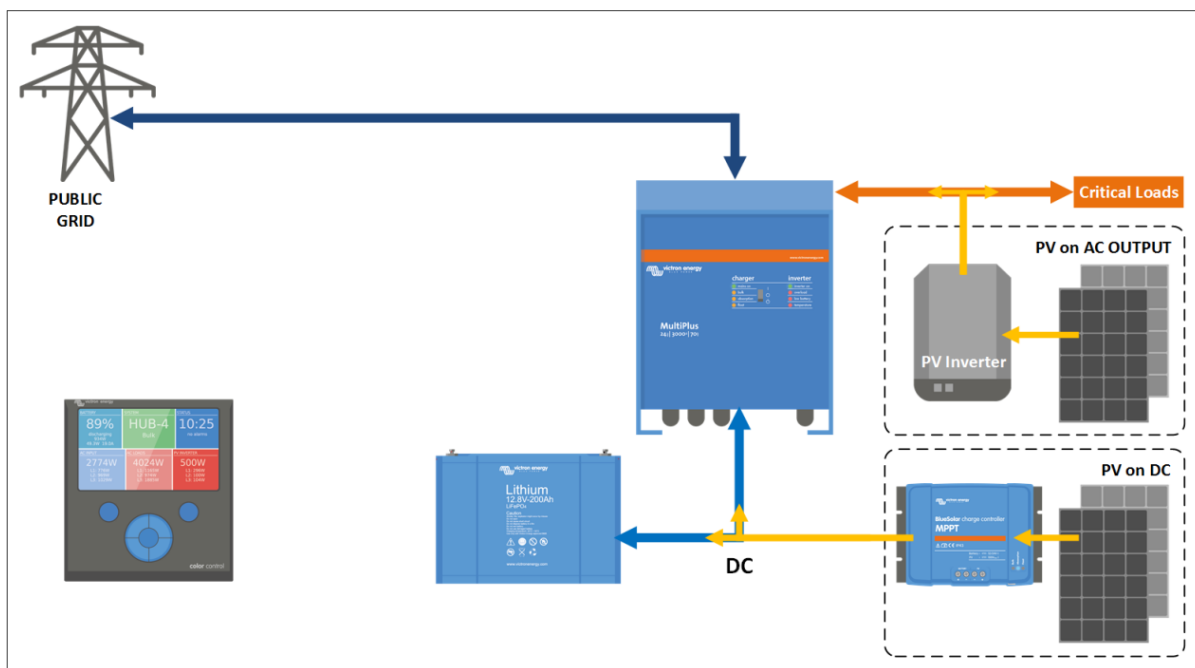
1. Klasická síťová elektrárna doplněná o ukládání energie

Jakmile měřák zaznamená dodávku do distribuční sítě (dále jen DS), ESS systém začne ukládat přebytečnou energii do baterie. Jakmile měřák sítě zaznamená nákup energie z distribuční sítě, systém ESS dodává energii z baterie do zátěže. V případě výpadku DS fotovoltaika nejde a kritické spotřebiče (ve schématu „Critical Loads“) jsou napájeny z AC výstupu jednotky MultiPlus/Quattro – to zajistí, že nám baterii vybijí jen prioritní spotřebiče a neprioritní jsou odpojeny.

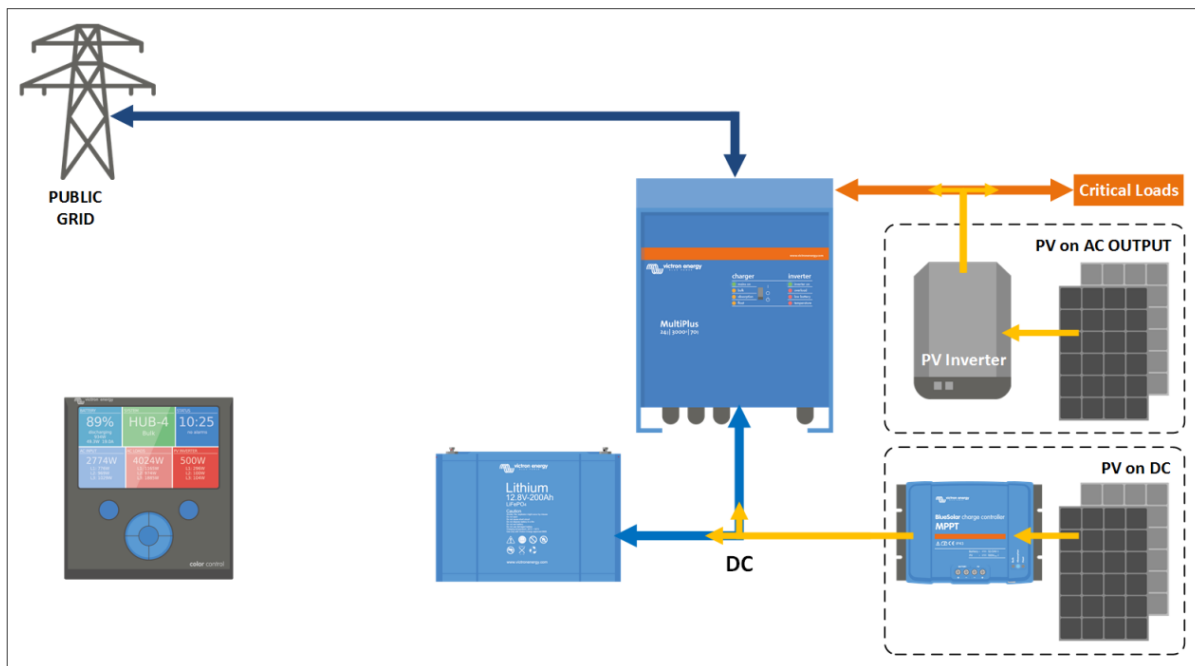


2. Energii z FV panelů zpracovává MPPT solární regulátor

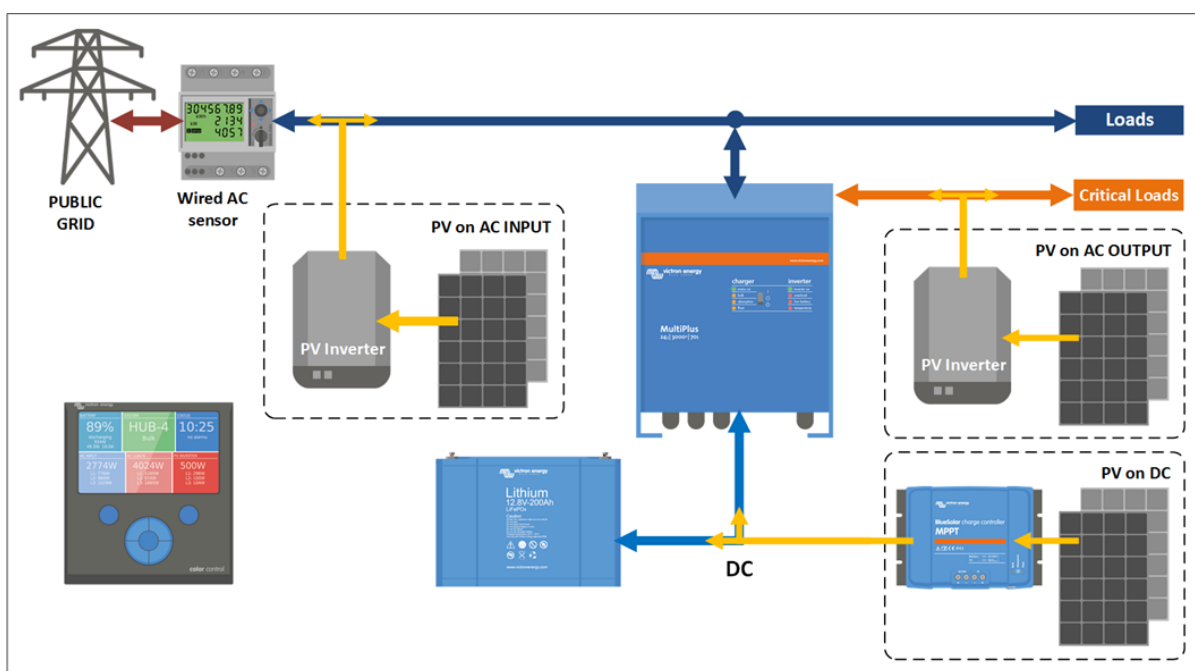
Toto řešení je vhodnější zejména pro menší instalace a výhodou je vyšší účinnost - DC energie z FV je ukládána přímo do DC baterie. Oproti předchozímu příkladu dosahuje vyšší účinnosti proto, že není potřeba DC proud zpracovávat na AC pomocí síťového střídače a následně je znovu převádět z AC na DC pro uložení do baterie - to způsobuje ztráty 20-30 %. V případě výpadku DS (blackoutu) jsou opět napájeni pouze kritické spotřebiče, ale FV systém zůstává plně funkční a pracuje ve zcela ostrovní/autonomním režimu.



3. Varianta bez měřáku sítě. Opět možno v kombinaci jak se síťovým měničem, tak MPPT solárním regulátorem.

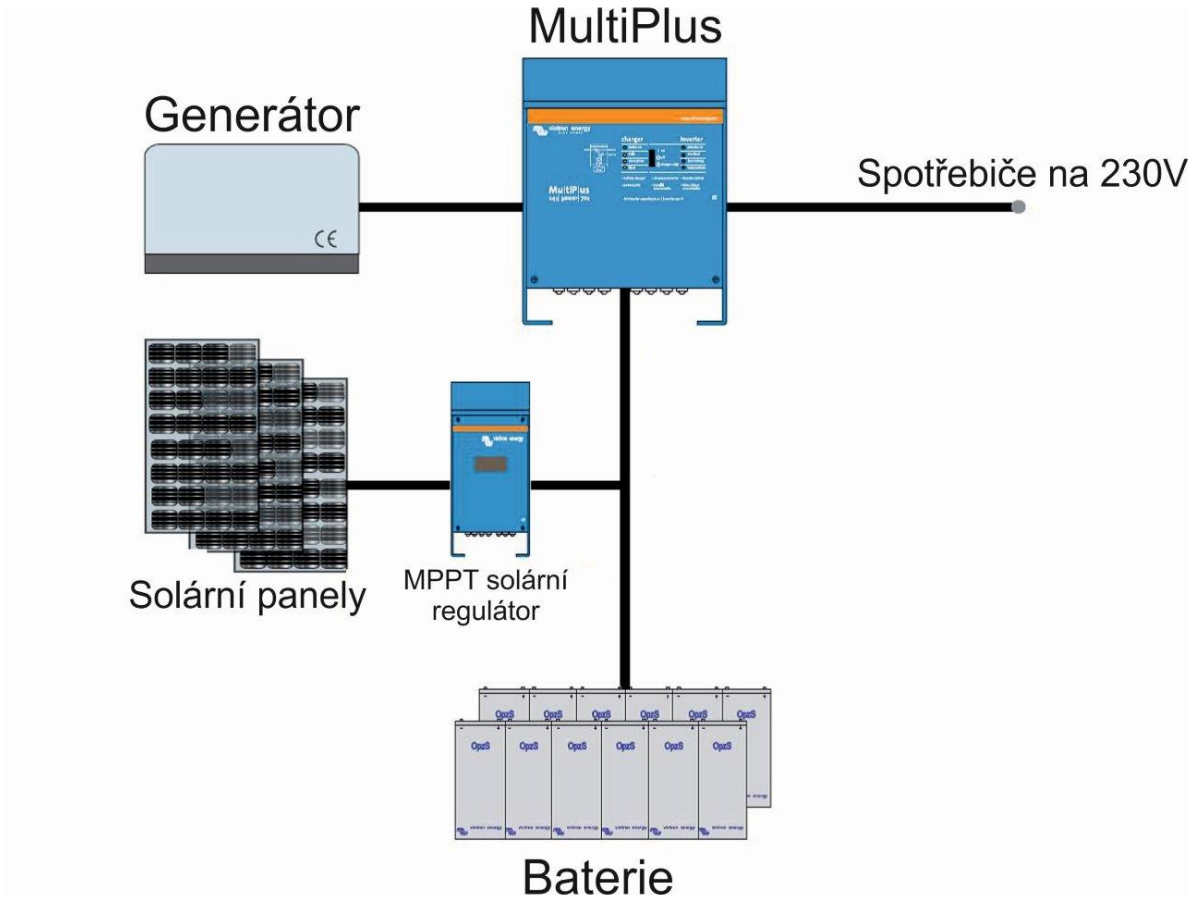


4. I takto může ESS systém fungovat a umožňuje kombinaci všech tří zdrojů FV současně.

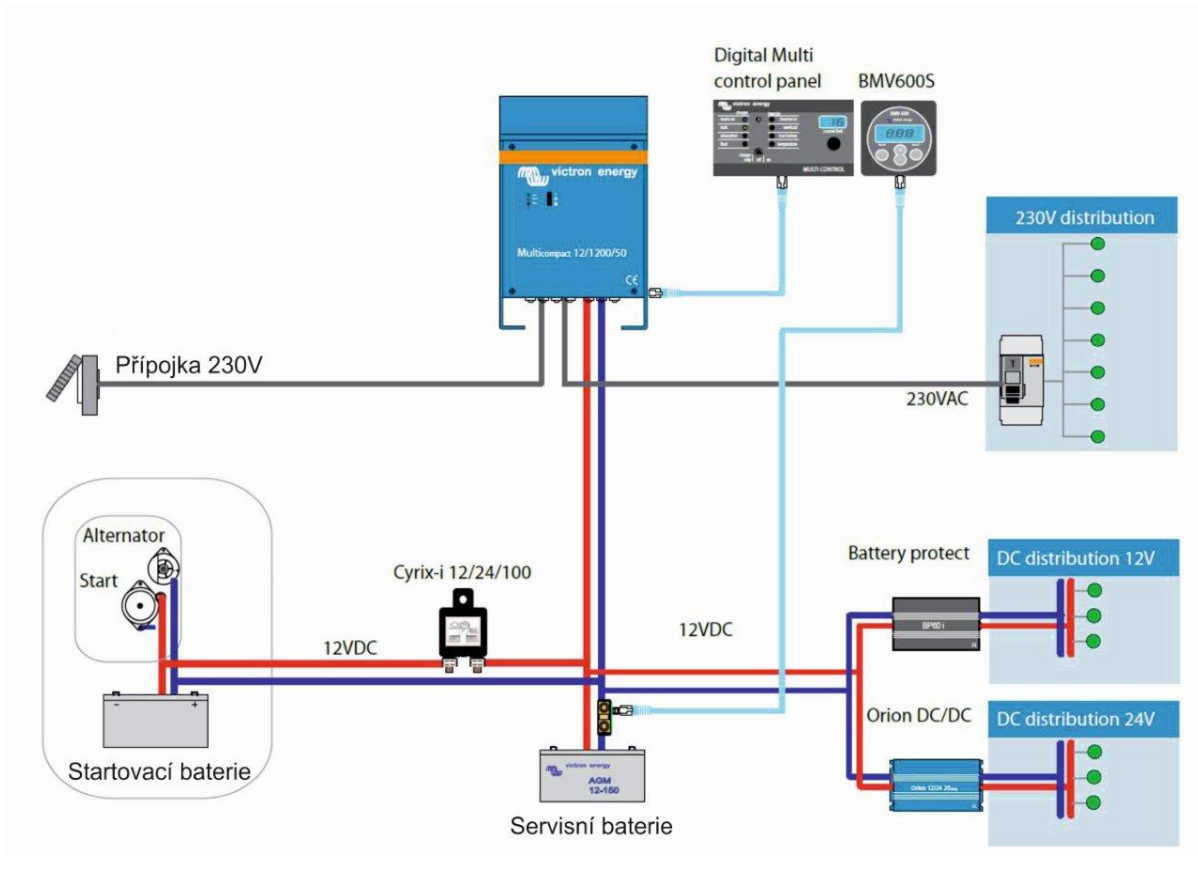


Ostrovní - OFF-GRID režim pro místa bez připojení k distribuční síti:

MultiPlus/Quattro je připojen k baterii a přes AC1 výstup dodává energii spotřebičům. Na AC vstup můžeme napojit generátor, který může být startován i automaticky na základě požadavku z měniče nebo ručně. Jakmile se nastartuje generátor, jednotka dodává energii do AC výstupu 1 a 2 a současně nabíjí baterie spolu se solárními panely. Jakmile se generátor vypne, pak je energie opět dodávána z baterie/solárních panelů. Jednotka má dva výstupy pro zátěž - první výstup je funkční stále, druhý výstup pouze když běží generátor.



Režim pro mobilní aplikace - obytná auta, vojenská vozidla, sanitky



UPS režim

Velmi oblíbený základní režim UPS. Jakmile dojde k výpadku distribuční sítě, MultiPlus okamžitě začne napájet zálohované spotřebiče z baterie. Jakmile je dodávka z distribuční sítě obnovena, přepne se opět na proud z DS a automaticky provede plné nabití baterie, aby byl systém připraven na další případný výpadek. Vše se děje rychle bez přerušení napájení spotřebičů.

