

**BENQ SCREENBAR PRO STŘÍBRNÁ**

Cena celkem:

**3 590 Kč**  
**(bez DPH: 2 967 Kč)**

Běžná cena:

**3 949 Kč**

Ušetříte:

**359 Kč**

Kód zboží:

OSVBEN0016

Part No.:

9H.W4KWT.ES2

Záruka:

24 měs.

Stav:

Nové zboží

**Popis****BenQ ScreenBar Pro - nastavitelné osvětlení pro každou pracovní plochu**

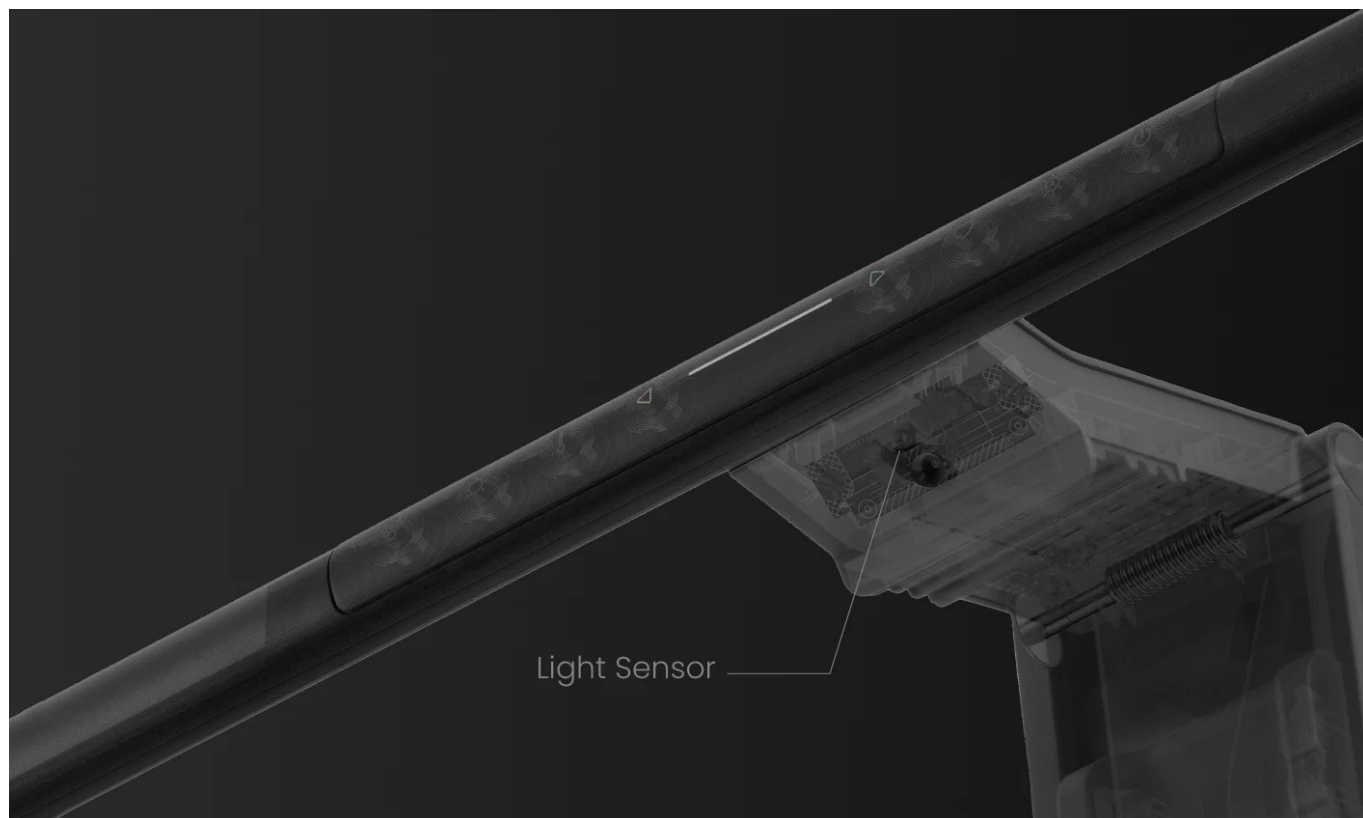
**LED lampička BenQ ScreenBar Pro** k monitoru počítače. Postará se o komfortní osvětlení v bezprostředním pracovní okolí a umožní vám pohodlně sledovat displej za slabého světla v místnosti nebo ve večerních hodinách. Lampička BenQ ScreenBar Pro je vybavena **technologíí ASYM-Light 3. generace**, která zajišťuje optimální intenzitu jasu **bez nežádoucích odlesků nebo oslnění**.



Svým designem podporuje **ultraširoké osvětlení** a proud světla se rozprostře jak po ultraširokém úhlu, tak duálním monitoru. **Patentovaný design svorky** zajistí bezpečné a stabilní uchycení k displeji, ať je obrazovka v zadní části plochá, nebo vypouklá. V přední části je LED lampička **BenQ ScreenBar Pro** vyvýšena, aby neblokovala webkameru. Uplatní se tak rovněž s **monitory s ultratenkými rámečky**.



Díky zabudovanému **ultrazvukovému senzoru** podporuje automatické rozsvícení světel při posezení, současně je tak citlivý, aby eliminoval aktivaci při pouhém procházení kolem stolu. Samozřejmostí je také funkce **automatického vypnutí** po delší době nepřítomnosti, čímž šetří energii. Potěší také **nastavitelná barva světla v 8 krocích**, takže si vytvoříte podmínky pro ranní, odpolední i večerní pracovní činnost.



### BenQ ScreenBar Pro

LED lampička pro elektronické čtení se speciálně navrženým **klipem pro uchycení na monitor**. **Asymetrický optický design** osvětluje pouze stůl a nesvítí na obrazovku, čímž eliminuje nepříjemné odlesky. **Naklápěcí konstrukce** navíc

umožňuje nasměrovat světlo přesně tam, kam potřebujete. Oproti klasické lampičce tak poskytuje rovnoměrně rozptýlené osvětlení po celé vaší pracovní ploše. Pomocí **dotykového ovládání** lze přesně nastavit jas i barevnou teplotu. Lampička je také vybavena snímačem, který **automaticky reguluje jas** na základě aktuálního okolního osvětlení. K napájení lze využít **USB-C port** a přiložený napájecí kabel. Díky patentované svorce se hodí pro většinu monitorů s hloubkou 0,43 až 6,5 cm.

## ZÁKLADNÍ SPECIFIKACE

**Příkon:** 8,5 W

**Světelný tok:** 1000 lux při výšce 50 cm, 500 lux (plocha 85 × 50 cm)

**Barva světla:** 2700–6500 K (8 kroků)

**Stmívání:** ano

**Napájení:** USB-C

**Vstupní proud:** DC 5 V/ 1,7 A

**Materiál:** hliník, plast, zinek

**Rozměry (lampička):** 500 × 135 × 92 mm

**Hmotnost:** 620 g

**Barva:** stříbrná

**Energetická třída (EEI):** G